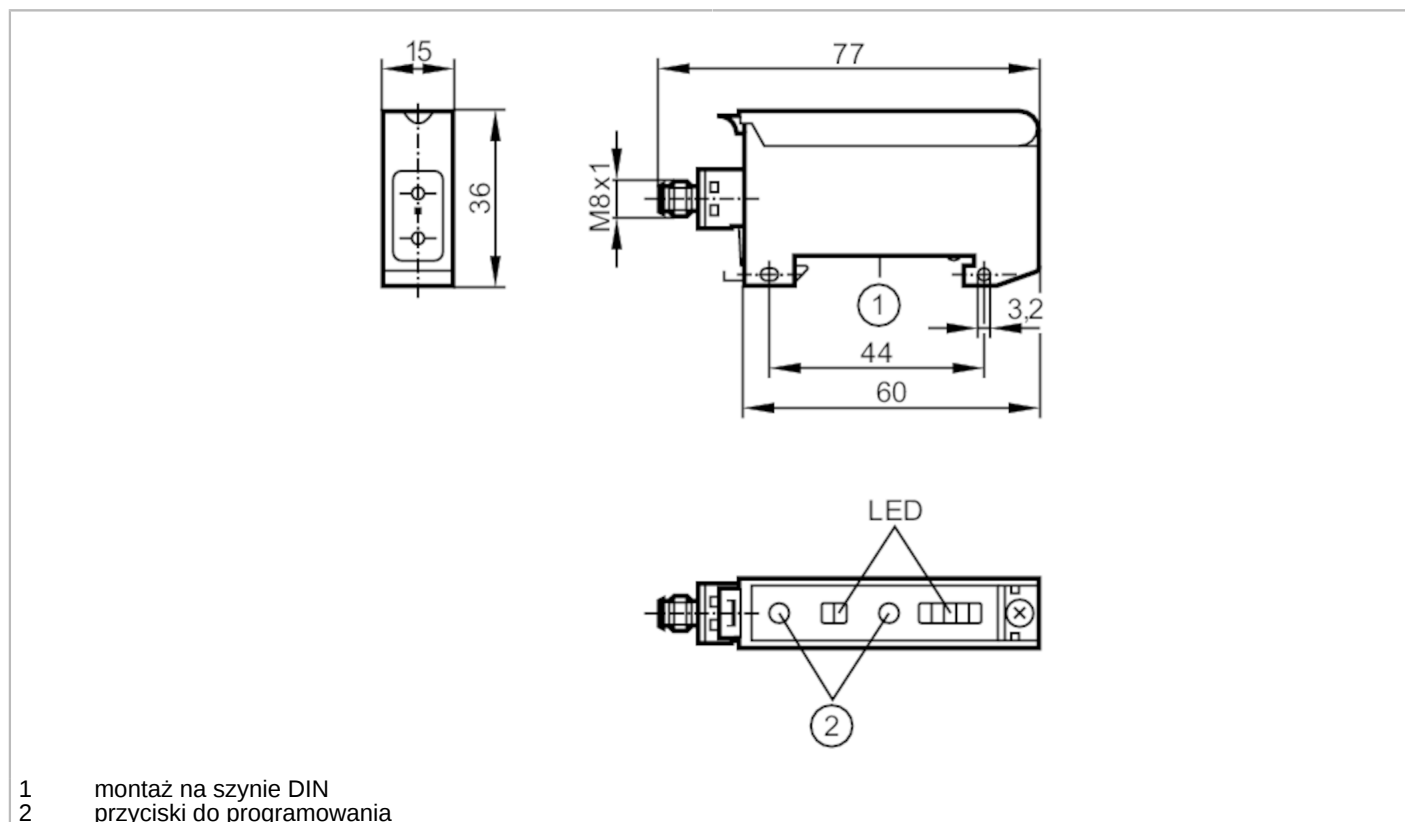




## Wzmacniacz światłowodowy

OBF-FAKG/TIAS



- 1 montaż na szynie DIN  
2 przyciski do programowania



### Cechy produktu

Rodzaj światła	światło czerwone
Obudowa	prostokątność

### Aplikacja

Wykonanie	Wzmacniacze światłowodowe do światłowodów szklanych, do światłowodów z metalową osłoną, FE/FT-50
-----------	--

### Dane elektryczne

Napięcie zasilania [V]	10...30 DC
Pobór prądu [mA]	< 50
Klasa ochrony	III
Zabezpieczenie przed odwrotną polaryzacją	tak
Rodzaj światła	światło czerwone

### Wyjścia

Wykonanie elektryczne	PNP/NPN; (Automatyczna detekcja obciążenia PNP/NPN)
Funkcja wyjścia	tryb światło-włącz/ciemno-włącz; (programowalny)
Maks. spadek napięcia wyjścia przełączającego DC [V]	2,5
Prąd obciążenia wyjścia przełączającego DC [mA]	100
Częstotliwość przełączania DC [Hz]	1000

# OBF508



## Wzmacniacz światłowodowy

OBF-FAKG/TIAS

Zabezpieczenie przed zwarciami	tak
Typ zabezpieczenia przed zwarciami	impulsowe
Zabezpieczenie przed przeciążeniem	tak
Funkcja czasu [s]	0,001...0,09

### Strefa działania

Zasięg [m]	0...1; (Bramka świetlna)
Zasięg [mm]	0...150; (Czujnik dyfuzyjny)
Ustawienia fabryczne	tryb ciemno-włącz
Regulowany zasięg	tak

### Warunki pracy

Temperatura otoczenia [°C]	-25...60
Ochrona	IP 65

### Testy / dopuszczenia

EMC	EN 60947-5-2
MTTF [lata]	837

### Dane mechaniczne

Waga [g]	66,5
Obudowa	prostokątna
Wymiary [mm]	36 x 15 x 60
Materiał	PPE modyfikowany
Umieszczenie soczewki	soczewki z boku

### Wyświetlacze / elementy robocze

Wyświetlacz	Stan wyjścia	1 x LED, kolor żółty
	działanie	1 x LED, kolor zielony
	Strefa niepewna	1 x LED, kolor czerwony
	Wzmocnienie	4 x LED, kolor zielony

### Uwagi

Uwagi	tryb światło-włącz odpowiada funkcji wyjściowej NC dla układu nadajnik-odbiornik
	odpowiada funkcji wyjścia NO dla czujnika dyfuzyjnego
Sztuk w opakowaniu	tryb ciemno-włącz odpowiada funkcji wyjścia NO dla układu nadajnik-odbiornik
	odpowiada funkcji wyjściowej NC dla czujnika dyfuzyjnego
Sztuk w opakowaniu	1 szt.

# OBF508



## Wzmacniacz światłowodowy

OBF-FAKG/TIAS

### Połączenie elektryczne

Konektor: 1 x M8; kodowanie: A

