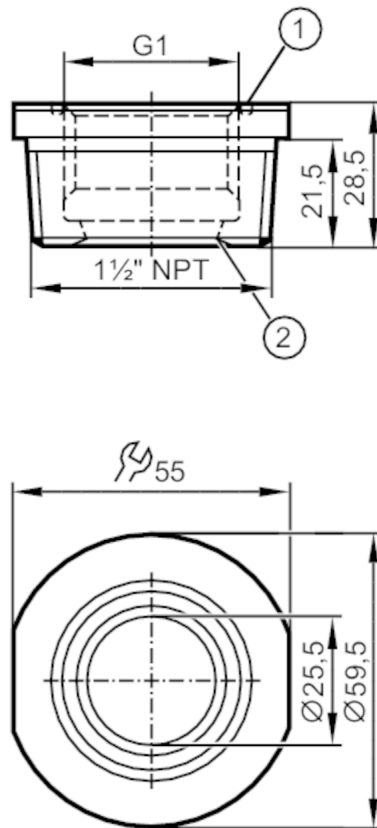




## Adapter wkręcany

ADAPT G1 - 1 1/2 NPT



- 1 krawędź uszczelniająca  
2 Krawędź uszczelniająca

Aplikacja	
Wytrzymałość na ciśnienie [bar]	50
Uwaga dot. przecięzalności	do połączenia czujnik - adapter
Testy / dopuszczenia	
Dyrektywa PED Urządzenia Ciśnieniowe	Możliwa klasyfikacja do PED zależy od aplikacji i musi zostać przeprowadzona przez użytkownika / operatora.
Dyrektywa PED Urządzenia Ciśnieniowe EAC	Adapter jest przeznaczony do wykorzystania w urządzeniach, maszynach i instalacjach, które nie podlegają kategoriom zasady technicznej TR CU 032/2013.
Instrukcje bezpieczeństwa	Kompatybilność pomiędzy medium i materiałem produktu musi być sprawdzona we wszystkich zastosowaniach.
Dane mechaniczne	
Waga [g]	299,6
Materiał	stal nierdzewna (1.4404 / 316L)
Podłączenie czujnika	G 1 stożek uszczelniający
Przyłącze procesowe	połączenie gwintowane 1 1/2" NPT
Charakterystyka powierzchniowa Ra/Rz części mających kontakt z medium	0,4 / 4
Uwagi	
Sztuk w opakowaniu	1 szt.