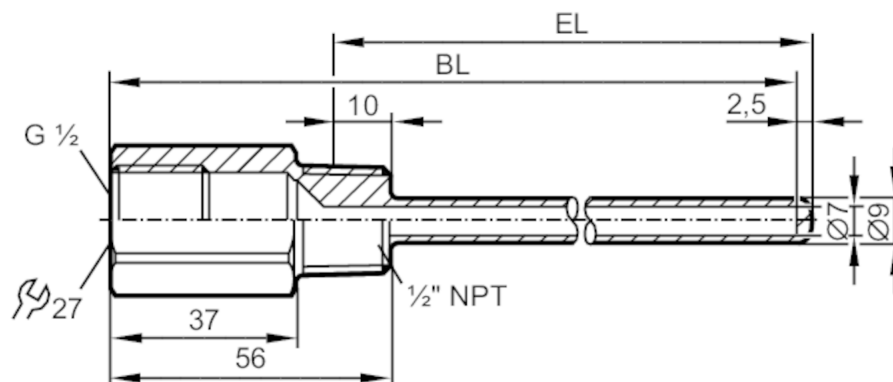


# E37221



## Ośłona procesowa do czujników temperatury

THERMOWELL, D6/ 1/2 NPT/L=150



### Aplikacja

Wykonanie	do czujników temperatury EL = 150 mm
Wytrzymałość na ciśnienie [bar]	16

### Dane mechaniczne

Waga [g]	180
Materiał	stal nierdzewna (1.4404 / 316L)
Podłączenie czujnika	G 1/2 stożek uszczelniający Ø 6 mm
Przyłącze procesowe	1/2" NPT
Długość instalacyjna EL [mm]	144
Głębokość BL [mm]	187

### Uwagi

Sztuk w opakowaniu	1 szt.
--------------------	--------