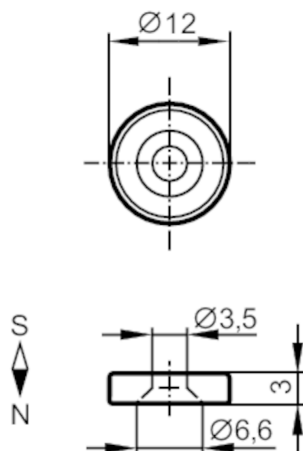


E12714



Magnes

MAGNET M6.1 IATA E12538 5X



Warunki pracy

Temperatura otoczenia	[°C]	-40...80
-----------------------	------	----------

Dane mechaniczne

Waga	[g]	49,6
Wymiary	[mm]	Ø 12 / L = 3
Materiał		Neodym
Siła pola magnetycznego	[mT]	250

Uwagi

Sztuk w opakowaniu		5 szt.
--------------------	--	--------