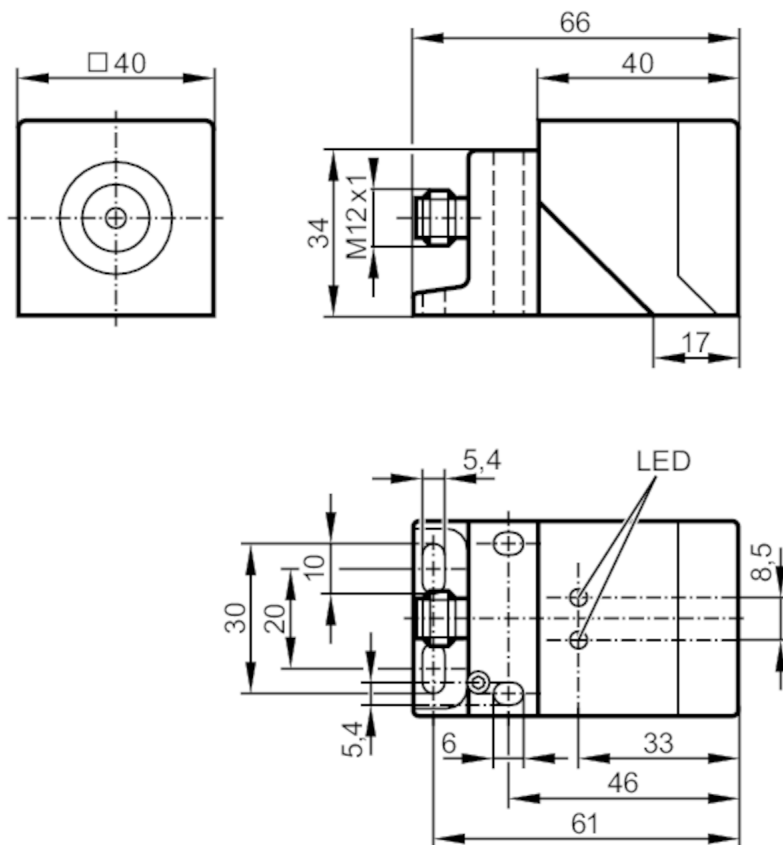


GM504S



Indukcyjny czujnik bezpieczeństwa

GIMC-4030-US



Cechy produktu

Funkcja wyjścia		Sygnal zegara
Strefa dozwolona	[mm]	10...15
Obudowa		prostokątna
Wymiary	[mm]	40 x 40 x 66

Aplikacja

Konstrukcja		styki połączone
Typ działania		praca ciągła (bezobsługowa)
Funkcja bezpieczeństwa		stan bezpieczny nietłumiony
Aplikacja		Aplikacja przemysłowa

Dane elektryczne

Napięcie zasilania	[V]	19,2...30 DC
Napięcie znamionowe izolacji	[V]	30
Pobór prądu	[mA]	< 15
Klasa ochrony		III
Zabezpieczenie przed odwrotną polaryzacją		tak
Maks. czas rozruchu	[ms]	5000

GM504S



Indukcyjny czujnik bezpieczeństwa

GIMC-4030-US

Wejścia		
Maks. pojemność wejściowa Ci_max [nF]	2	
Wyjścia		
Funkcja wyjścia	Sygnal zegara	
Dane wyjściowe	Interfejs typ B	
Zabezpieczenie przed zwarciami	tak	
Maks. obciążenie pojemnościowe CL_max [nF]	20	
Strefa działania		
Strefa dozwolona [mm]	10...15	
Odległość bezpiecznego wyłączenia s(ar) [mm]	30	
Czasy reakcji		
Odpowiedź na żądanie bezpieczeństwa [ms]	20	
Czas reakcji podczas zbliżania do strefy dozwolonej [ms]	200; (typowa 100)	
Warunki pracy		
Zastosowanie	Klasa C zgodnie z EN 60654-1 zastosowania odporne na pogodę	
Temperatura otoczenia [°C]	-25...70	
Uwaga dot. temperatury otoczenia	żywność ≤ 87600 h	
Temperatura otoczenia [°C]	10...40	
Uwaga dot. temperatury otoczenia	żywność ≤ 175200 h	
Współczynnik zmian temperatury [K/min]	0,5	
Maks. wilgotność względna powietrza [%]	krótkotrwale: 5...95 %; ciągle: 5...70 %	
Ciśnienie powietrza [kPa]	80...106	
Promieniowanie jonizujące	niedopuszczalny	
Mgła solna	nie	
Ochrona	IP 65; IP 67; (wg. EN 60529)	
Testy / dopuszczenia		
EMC	IEC 60947-5-2	
	IEC 60947-5-3	
	EN 61000-4-2 ESD	6 kV CD / 8 kV AD
	EN 61000-4-3 w.cz. promieniowane	20 V/m
	EN 61000-4-4 Burst	2 kV
	EN 61000-4-6 w. cz. przewodzone	10 V
	EN 61000-4-8	30 A/m
	EN 55011	klasa B
Odporność na wstrząsy	IEC 60947-5-2	
Odporność na wibracje	IEC 60947-5-2	

GM504S



Indukcyjny czujnik bezpieczeństwa

GIMC-4030-US

Klasyfikacja bezpieczeństwa

Spełnia wymogi		ISO 13849-1: 2015 kategoria 3, PL e IEC 61508 SIL 3
Żywotność TM (Mission Time) [h]		≤ 175200
Żywotność TM (dodatkowe informacje)		20 lat
PFH [1/h]		1E-08

Dane mechaniczne

Waga [g]		358
Obudowa		prostokątny
Montaż		montaż niezabudowany
Wymiary [mm]		40 x 40 x 66
Materiał		PPE; cynk odlewany ciśnieniowo

Wyświetlacze / elementy robocze

Wyświetlacz	działanie	1 x LED, kolor zielony
	Sygnal	1 x LED, kolor żółty

Uwagi

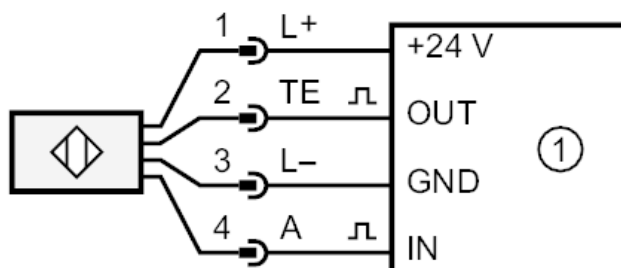
Uwagi	Jeżeli nie podano inaczej, wszystkie dane odnoszą się do obiektu referencyjnego wg IEC 60947-5-2 w całym zakresie temperatur. (FE360 = ST37K) 45x45x1 mm
Sztuk w opakowaniu	1 szt.

Połączenie elektryczne - wtyk

Konektor: 1 x M12; kodowanie: A; Styki: połączone



Podłączenie



1 = Jednostka logiczna związana z bezpieczeństwem