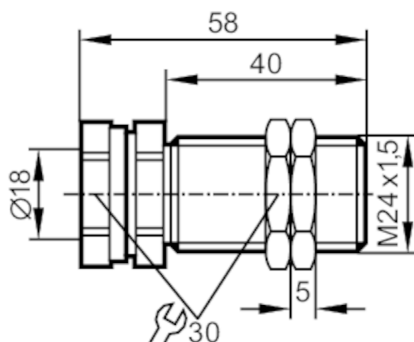


E10742



Tuleja montażowa z blokadą

FIXING/M18/BASIC/MS/END STOP



Aplikacja	
Wykonanie	z zatyczką końcową
Dane mechaniczne	
Waga [g]	130,2
Instrukcja montażu	Czujnik należy umieścić powierzchnią aktywną z prawej strony (patrz rysunek)
Wymiary [mm]	M24 x 1,5 / L = 58
Opis gwintu	M24 x 1,5
Średnica wewnętrzna [mm]	18
Materiał	mosiądz pokryty białym brązem; Nakrętki: mosiądz pokryty białym brązem
Moment dokręcający [Nm]	7; (nakrętki zabezpieczające: 40)
Akcesoria	
Dostarczane elementy	Nakrętki: 2
Uwagi	
Sztuk w opakowaniu	1 szt.