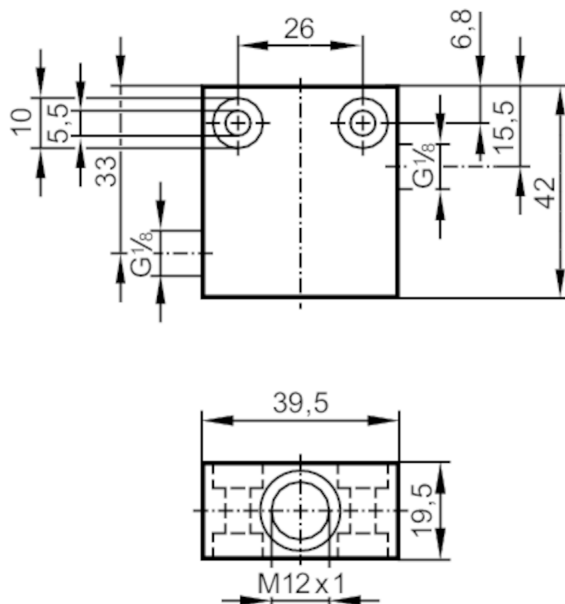


E40434



Adapter procesowy do detekcji małych przepływów

FLOW ADAPT



Aplikacja	
Aplikacja	do aplikacji przemysłowych
Montaż	poprzez wewnętrzny gwint męski G1/8A, dowolne położenie montażowe; (SA5)
Temperatura medium [°C]	0...80
Wytrzymałość na ciśnienie [bar]	100
Zakres pomiaru / nastaw	
Zakres przepływu [ml/min]	2...150
Testy / dopuszczenia	
Dyrektywa PED Urządzenia Ciśnieniowe EAC	Adapter jest przeznaczony do wykorzystania w urządzeniach, maszynach i instalacjach, które nie podlegają kategoriom zasady technicznej TR CU 032/2013.
Dane mechaniczne	
Waga [g]	212,7
Materiał	stal nierdzewna (1.4404 / 316L)
Podłączenie czujnika	M12 x 1
Przyłącze procesowe	G 1/8
Akcesoria	
Dostarczane elementy	uszczelnienie: 1, U-seal
Akcesoria (opcjonalne)	Adapter: ≤ 30 bar, E40101 Adapter: ≤ 300 bar, E40236
Uwagi	
Sztuk w opakowaniu	1 szt.