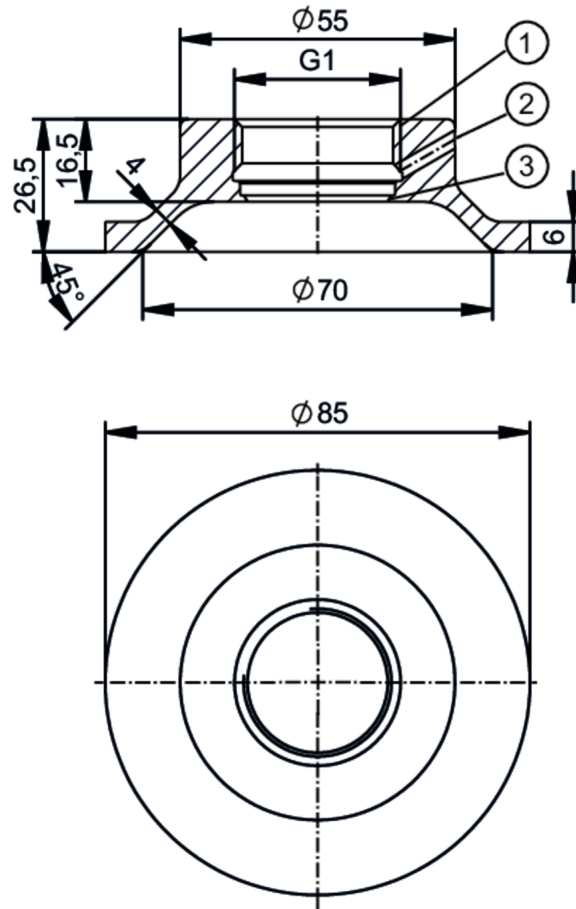




Adapter do spawania do czujników procesowych

WELDING ADAPT D85 G1 V4A 3A



- 1 Aseptoflex Vario
- 2 otwór przecieków
- 3 krawędź uszczelniająca



EC 1935/2004 EHEDG Certified FDA

Aplikacja

Wykonanie	z otworem do detekcji wycieków
Montaż	do grubych ścianek i niesprzyjających warunków spawania
Wytrzymałość na ciśnienie [bar]	16
Uwaga dot. przeciążalności	do połączenia czujnik - adapter

Testy / dopuszczenia

Dyrektywa PED Urządzenia Ciśnieniowe	Możliwa klasyfikacja do PED zależy od aplikacji i musi zostać przeprowadzona przez użytkownika / operatora.
Dyrektywa PED Urządzenia Ciśnieniowe EAC	Adapter jest przeznaczony do wykorzystania w urządzeniach, maszynach i instalacjach, które nie podlegają kategoriom zasady technicznej TR CU 032/2013.
Instrukcje bezpieczeństwa	Kompatybilność pomiędzy medium i materiałem produktu musi być sprawdzona we wszystkich zastosowaniach.

Dane mechaniczne

Waga [g]	426,06
Materiały części w kontakcie z medium	stal kwasoodporna (1.4435 / 316L) ; charakterystyka powierzchniowa : Ra<0,4 / R
Podłączenie czujnika	G 1 Aseptoflex Vario

E30528



Adapter do wstawiania do czujników procesowych

WELDING ADAPT D85 G1 V4A 3A

Przyłącze procesowe	adapter do wstawiania Ø 85 mm
Uszczelnienie	Uszczelka
Akcesoria	
Dostarczane elementy	O-ring: 1 x 24 x 2, EPDM, E30054
Akcesoria (opcjonalne)	O-ring: 1 x 24 x 2, FKM, E30123
Uwagi	
Sztuk w opakowaniu	1 szt.