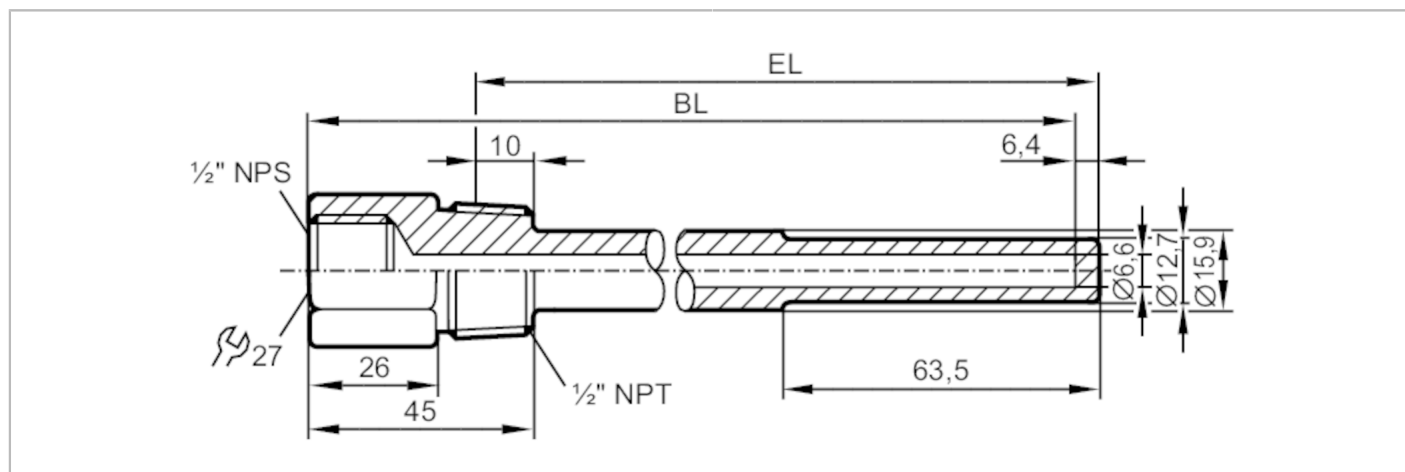


# E37250



## Osłona procesowa do czujników temperatury

THERMOWELL, D6/1/2"NPT/L=300



Aplikacja	
Wykonanie	do czujników temperatury EL = 350 mm
Wytrzymałość na ciśnienie [bar]	400
Dokładność / odchylenie	
Maks. dopuszczalny przepływ [m/s]	6
Dane mechaniczne	
Waga [g]	461,5
Materiał	stal nierdzewna (1.4404 / 316L)
Podłączenie czujnika	1/2" NPS Ø 6 mm nadaje się do G1/2 i 1/2 "NPT
Przyłącze procesowe	1/2" NPT
Długość instalacyjna EL [mm]	277
Głębokość BL [mm]	304,8
Uwagi	
Sztuk w opakowaniu	1 szt.