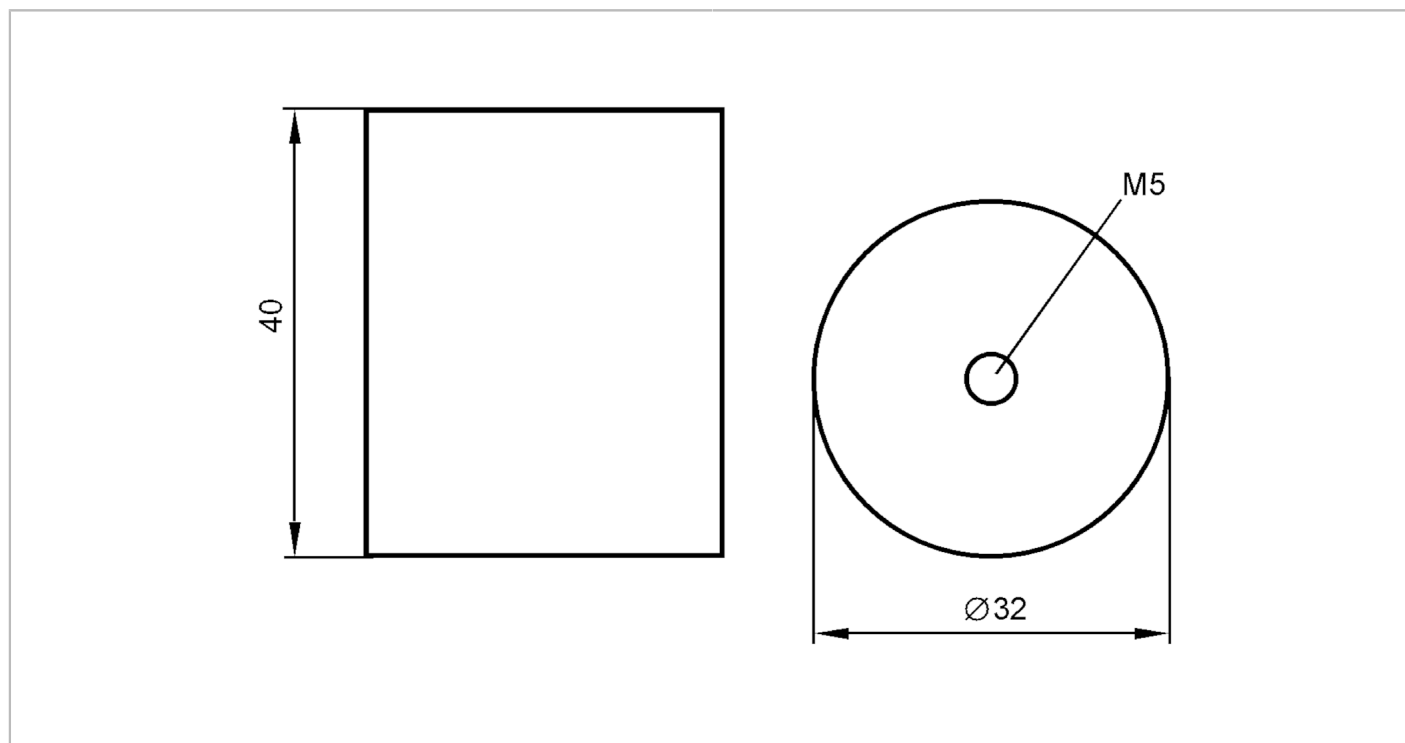


E30096



Uchwyt magnetyczny do czujników drgań

MAGNETIC MOUNT



Aplikacja	
Wykonanie	dla efektor octavis
Dane mechaniczne	
Waga [g]	342,5
Materiał	mosiądz; Samar-Kobalt
Uwagi	
Sztuk w opakowaniu	1 szt.