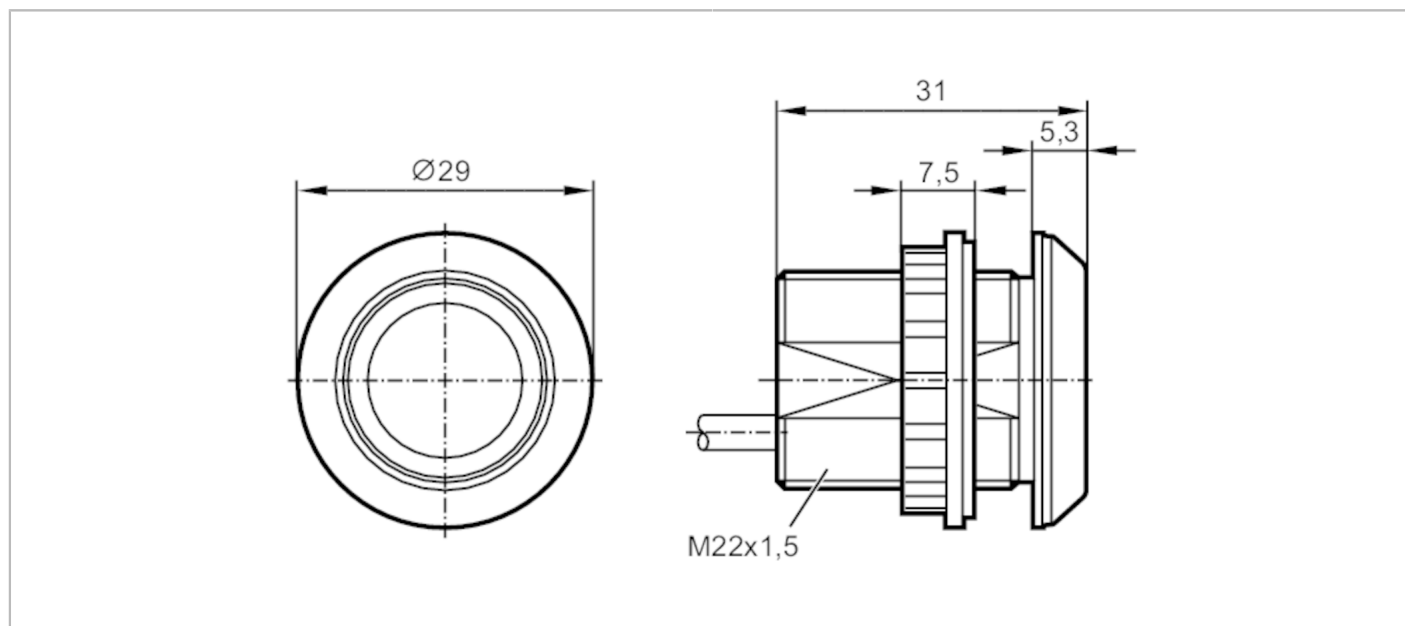


# KT5106



## Podświetlany przycisk pojemnościowy

KTMSF-K-RBPKG/US/0,3M



### Cechy produktu

Wykonanie elektryczne	PNP
Funkcja wyjścia	normalnie otwarte
Wymiary [mm]	Ø 29 / L = 31

### Aplikacja

Zasada działania	statyczne
------------------	-----------

### Dane elektryczne

Napięcie zasilania [V]	12...30 DC
Pobór prądu [mA]	30
Klasa ochrony	III
Zabezpieczenie przed odwrotną polaryzacją	tak
Maks. czas rozruchu [ms]	500

### Wyjścia

Wykonanie elektryczne	PNP
Funkcja wyjścia	normalnie otwarte
Prąd obciążenia wyjścia przełączającego DC [mA]	200
Zabezpieczenie przed zwarcie	tak
Zabezpieczenie przed przeciążeniem	tak

### Czasy reakcji

Czas odpowiedzi [ms]	35
----------------------	----

### Warunki pracy

Temperatura otoczenia [°C]	-40...85
Ochrona	IP 65; IP 67; IP 69K; (od czoła)

# KT5106



## Podświetlany przycisk pojemnościowy

KTMSF-K-RBPKG/US/0,3M

Testy / dopuszczenia		
MTTF	[lata]	352
Dane mechaniczne		
Waga	[g]	55,5
Wymiary	[mm]	Ø 29 / L = 31
Materiał	PA 6.6-GF30 czarny; powierzchnia aktywna: PA Grilamid TR 90UV	
Wyświetlacze / elementy robocze		
Wyświetlacz	Stan wyjścia	1 x LED, kolor czerwony
	działanie	1 x LED, kolor zielony
Akcesoria		
Dostarczane elementy	nakrętki zabezpieczające: 1	
	Uszczelka: 1	
Akcesoria (opcjonalne)	Oznacznik	
Uwagi		
Sztuk w opakowaniu	1 szt.	

### Połączenie elektryczne - wtyk

Przewód: 0,3 m, PUR

Konektor: 1 x M12; kodowanie: A



### Podłączenie

