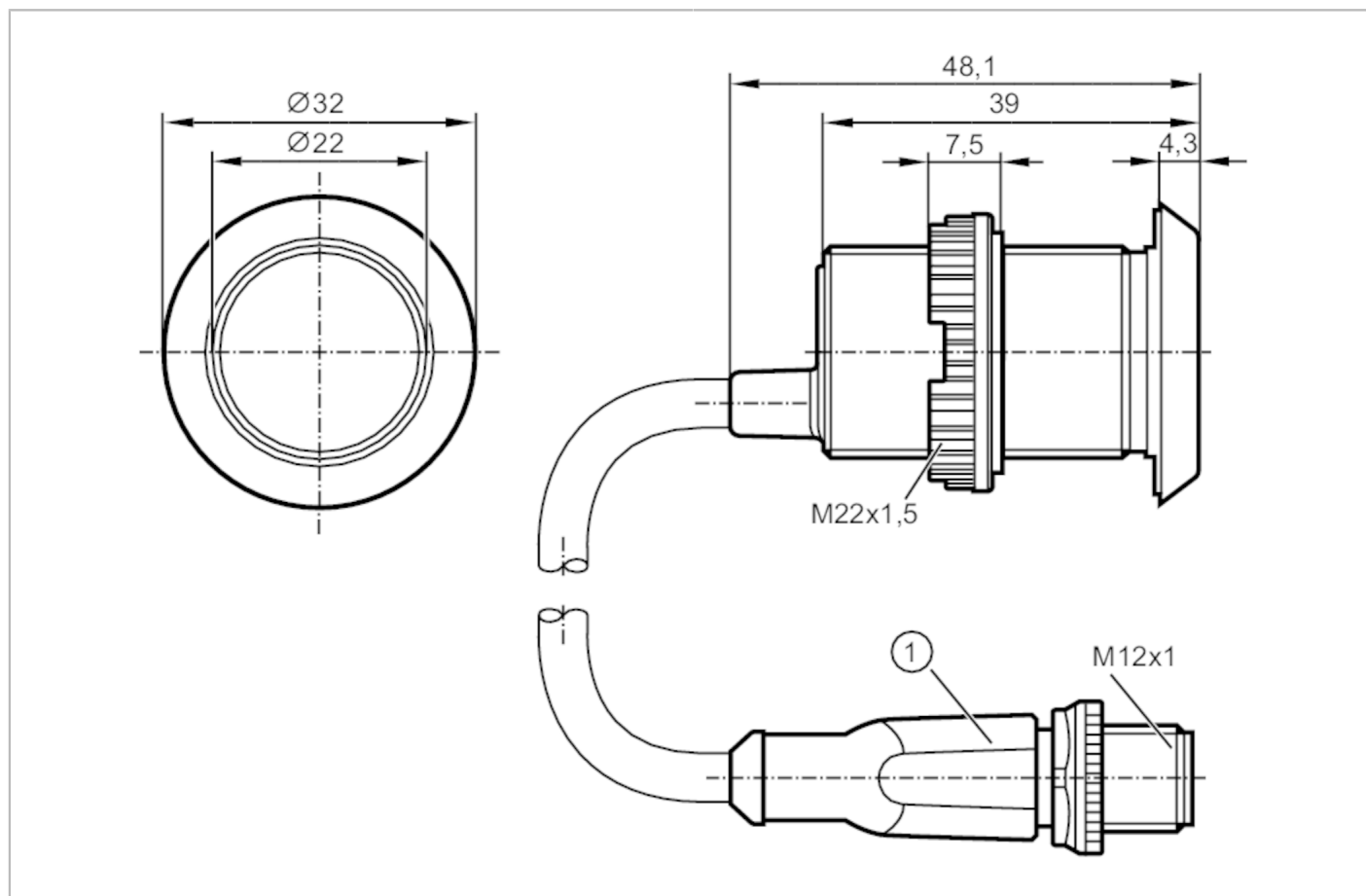


# KT6301



## Podświetlany przycisk pojemnościowy

KTMEF-EMMFFKG/US/IO



### Cechy produktu

Wykonanie elektryczne	PNP/NPN
Funkcja wyjścia	normalnie otwarte / zamknięte
Interfejs komunikacyjny	IO-Link
Wymiary [mm]	Ø 32 / L = 39

### Aplikacja

Zasada działania	dynamiczny; (statyczne; bistabilny parametryzowalna)
------------------	--

### Dane elektryczne

Napięcie zasilania [V]	10...30 DC
Pobór prądu [mA]	30
Klasa ochrony	III
Zabezpieczenie przed odwrotną polaryzacją	tak

### Wyjścia

Wykonanie elektryczne	PNP/NPN
Funkcja wyjścia	normalnie otwarte / zamknięte
Prąd obciążenia wyjścia przełączającego DC [mA]	150
Zabezpieczenie przed zwarciami	tak

# KT6301



## Podświetlany przycisk pojemnościowy

KTMEF-EMMFKG/US/IO

Zabezpieczenie przed przeciążeniem	tak
------------------------------------	-----

### Czasy reakcji

Czas odpowiedzi [ms]	35
----------------------	----

### Software / programowanie

Możliwości parametryzacji	normalnie otwarte / zamknięte; PnP/nPn; statisch / dynamisch / bistabil / Ein-Ausschaltverzögerung; jasność; Aktivierungs- Operations- Inputfarbe; Sensitivität
---------------------------	---

### Interfejsy

Interfejs komunikacyjny	IO-Link	
Typ transmisji	COM2 (38,4 kBaud)	
IO-Link Revision	1.1	
Norma SDCI	IEC 61131-9	
Profil	Smart Sensor: Type 0 Generic Profiled Sensor; Identification and Diagnosis; Fixed Switching Signal Channel	
SIO tryb	tak	
Wymagany typ portu master	A	
Ilość danych analogowych	1	
Ilość danych binarnych	1	
Min.czas cyklu procesu [ms]	3,5	
Obsługiwane DeviceID	Typ działania	DeviceID
	domyślnie	1002

### Warunki pracy

Temperatura otoczenia [°C]	-20...80
Ochrona	IP 65; IP 67; IP 69K; (od czoła)

### Testy / dopuszczenia

EMC	IEC 61000-4
MTTF [lata]	318

### Dane mechaniczne

Waga [g]	80,5
Wymiary [mm]	Ø 32 / L = 39
Materiał	obudowa: stal nierdzewna (1.4305 / 303); powierzchnia aktywna: PA Grilamid TR 90UV

### Wyświetlacze / elementy robocze

Wyświetlacz		1 x LED, niebieski / kolor zielony / kolor czerwony / magenta / kolor żółty / biały / kolor pomarańczowy
	ustawienie wstępne	
	Stan wyjścia	kolor zielony
	działanie	-
	Funkcja	kolor czerwony

### Akcesoria

Dostarczane elementy	nakrętki zabezpieczające: 1
	Uszczelka: 1
Akcesoria (opcjonalne)	Oznacznik

### Uwagi

Sztuk w opakowaniu	1 szt.
--------------------	--------

# KT6301



## Podświetlany przycisk pojemnościowy

KTMEF-EMMFKG/US/IO

### Połączenie elektryczne

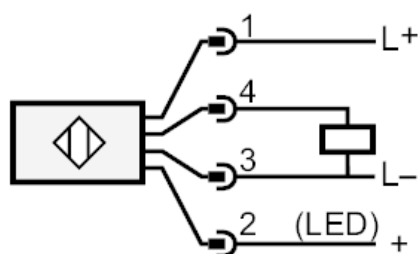
#### Połączenie elektryczne - wtyk

Przewód: 0,3 m, PUR

Konektor: 1 x M12; kodowanie: A



### Podłączenie



Wyświetlanie funkcji można aktywować za pomocą kodu PIN 2