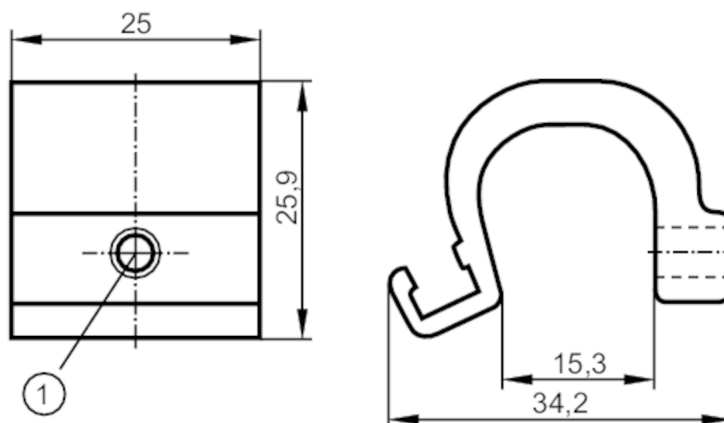


# E11799



## Adapter montażowy do siłowników profilowanych i szpilekowych

ADAPT TIE ROD/PROFILE/CYL



1 Śruba SW 2,5

### Aplikacja

Wykonanie

dla typu MKT

### Dane mechaniczne

Waga

[g]

21,4

Wymiary

[mm]

25,9 x 25 x 34,2

Materiał

Adapter: aluminium; śruba: stal kwasoodporna

Zakres zacisku

[mm]

9...15

### Uwagi

Sztuk w opakowaniu

1 szt.