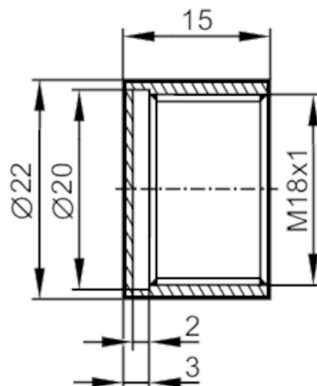


E12083



Ośłona obudowy

PROTECTIVE COVER M18/15MM PTFE



Dane mechaniczne

Waga	[g]	6,8
Średnica zewnętrzna	[mm]	22
Materiał		PTFE
Podłączenie czujnika		połączenie gwintowane M18 x 1,5 Gwint wewnętrzny

Uwagi

Sztuk w opakowaniu		1 szt.
--------------------	--	--------