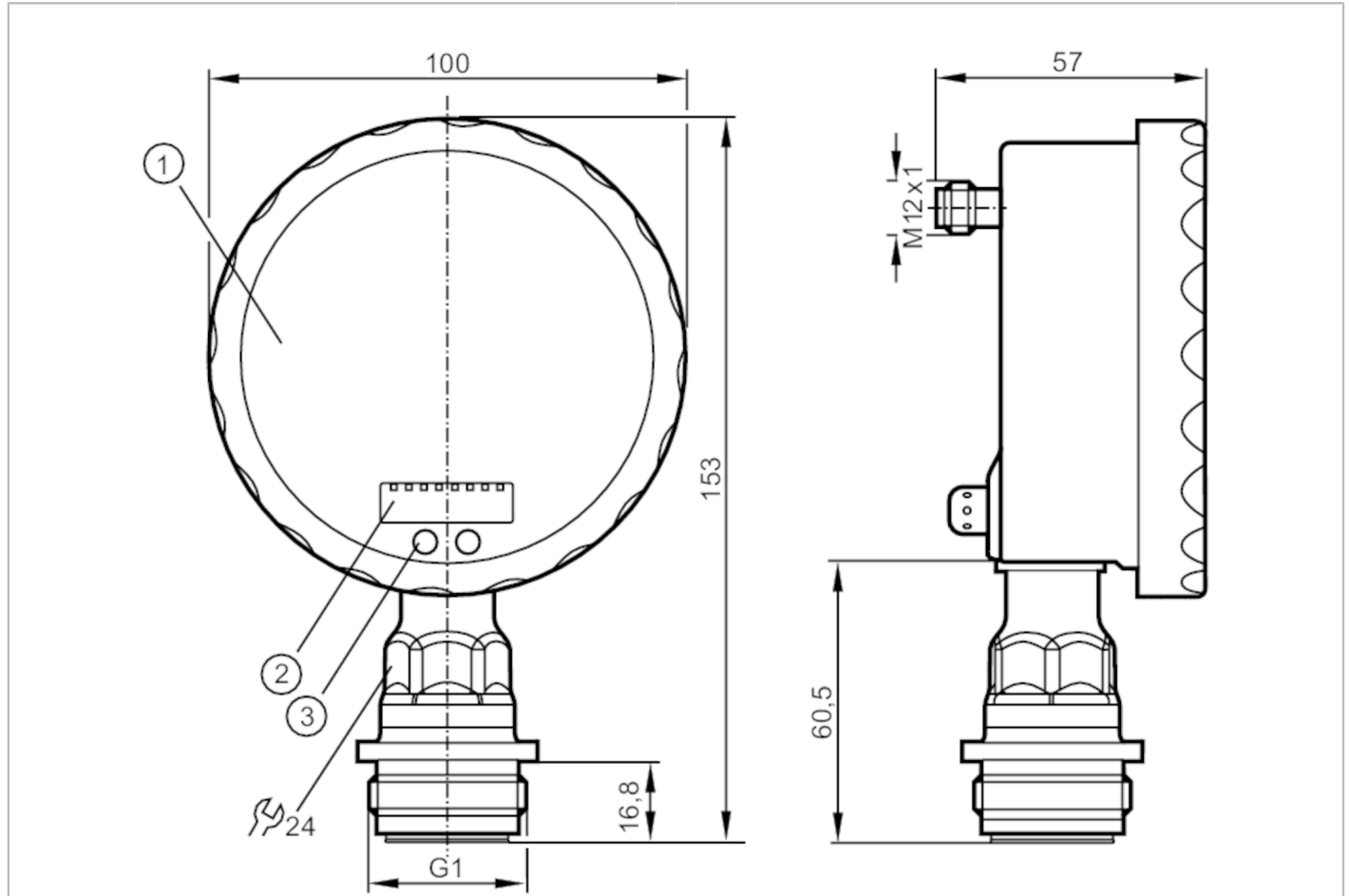


# PG2797



## Czujnik ciśnienia z płaską celką pomiarową i wyświetlaczem analogowym

PG-001-REA01-MFRKG/US/ IP



- 1 Wyświetlacz analogowy
- 2 wyświetlacz alfanumeryczny 4-cyfrowy
- 3 Przycisk dotykowy (przycisk programujący)



Cechy produktu	
Liczba wejść i wyjść	Liczba wyjść binarnych: 1; Liczba wyjść analogowych: 1
Zakres pomiarowy	-0,05...1 bar      -50...1000 mbar      -0,73...14,5 psi
Przyłącze procesowe	połączenie gwintowane G 1 gwint zewnętrzny Aseptoflex Vario
Aplikacja	
Konstrukcja	styki pozłacane
Aplikacja	montaż zabudowany do przemysłu spożywczego
Media	Media lepkie i zawiesiny; ciecze i gazy
Temperatura medium [°C]	-25...125; (145 max. 1h)
Minimalne ciśnienie niszczące	30 bar      435 psi
Wytrzymałość na ciśnienie	10 bar      145 psi
Rodzaj ciśnienia	ciśnienie względne
Brak strefy martwej	tak
MAWP (dla aplikacji zgodnych z CRN) [bar]	10



## Czujnik ciśnienia z płaską celką pomiarową i wyświetlaczem analogowym

PG-001-REA01-MFRKG/US/ IP

Dane elektryczne	
Napięcie zasilania [V]	18...32 DC
Pobór prądu [mA]	< 70; (24 V)
Min. rezystancja izolacji [MΩ]	100; (500 V DC)
Klasa ochrony	III
Zabezpieczenie przed odwrotną polaryzacją	tak
Czas rozruchu [s]	6
Zasada pomiaru	hydrostatyczna
Zintegrowana funkcja Watchdog	tak

Wejścia / wyjścia	
Liczba wejść i wyjść	Liczba wyjść binarnych: 1; Liczba wyjść analogowych: 1

Wyjścia	
Łączna liczba wyjść	2
Sygnal wyjściowy	sygnal przełączający; sygnal analogowy; (konfigurowalne)
Wykonanie elektryczne	PNP/NPN
Liczba wyjść binarnych	1
Funkcja wyjścia	normalnie otwarte / zamknięte; (parametryzowalna)
Maks. spadek napięcia wyjścia przełączającego DC [V]	2
Prąd obciążenia wyjścia przełączającego DC [mA]	250
Częstotliwość przełączania DC [Hz]	50
Liczba wyjść analogowych	1
Analogowe wyjście prądowe [mA]	4...20, odwracalny; (skalowany)
Maks. obciążenie [Ω]	( $U_b - 10\text{ V}$ ) / 20 mA
Zabezpieczenie przed zwarciami	tak
Typ zabezpieczenia przed zwarciami	impulsowe
Zabezpieczenie przed przeciążeniem	tak

Zakres pomiaru / nastaw			
Zakres pomiarowy	-0,05...1 bar	-50...1000 mbar	-0,73...14,5 psi
Punkt przełączania SP	-0,048...1,6 bar		-0,7...23,21 psi
Punkt resetu rP	-0,05...1,598 bar		-0,73...23,18 psi
Wyjście analogowe / dolna wartość	-0,05...1,35 bar		-0,73...19,58 psi
Wyjście analogowe / górna wartość	0,2...1,6 bar		2,9...23,21 psi
W krokach co	0,001 bar		0,01 psi

Dokładność / odchylenie	
Dokładność punktu przełączania [% zakresu]	< ± 0,2; (Turn down 1:1)
Powtarzalność [% zakresu]	< ± 0,1; (z wahaniami temperatury < 10 K; Turn down 1:1)



## Czujnik ciśnienia z płaską celką pomiarową i wyświetlaczem analogowym

PG-001-REA01-MFRKG/US/ IP

Odchyłka od charakterystyki [% zakresu]	< ± 0,2; (Turn down 1:1 , liniowość uwzględniająca histerezę i powtarzalność , ustawienie wartości granicznej według normy DIN EN IEC 62828-1)
Odchylenie liniowości [% zakresu]	< ± 0,15; (Turn down 1:1)
Odchylenie histerezy [% zakresu]	< ± 0,15; (Turn down 1:1)
Stabilność długotrwała [% zakresu]	< ± 0,1; (Turn down 1:1; na rok)
Współczynnik temperaturowy punktu zerowego [% na zakres 10 K]	< ± 0,05; (0...70 °C)
Współczynnik temperaturowy zakresu [% na zakres 10 K]	< ± 0,15; (0...70 °C)

### Czasy reakcji

Czas reakcji [ms]	< 10
Tłumienie wartości procesowej dAP [s]	0,01...30
Tłumienie wyjścia analogowego dAA [s]	0,01...30
Czas odpowiedzi skokowej wyjścia analogowego [ms]	25

### Warunki pracy

Temperatura otoczenia [°C]	-25...80
Temperatura składowania [°C]	-40...100
Ochrona	IP 67; IP 69K

### Testy / dopuszczenia

EMC	EN 61000-4-2 ESD	4 kV CD / 8 kV AD
	EN 61000-4-3 w.cz. promieniowane	10 V/m
	EN 61000-4-4 Burst	2 kV
	EN 61000-4-5 Surge	0,5/1 kV
	EN 61000-4-6 w. cz. przewodzone	10 V
Odporność na wstrząsy	DIN IEC 68-2-27	50 g (11 ms)
Odporność na wibracje	DIN IEC 68-2-6	20 g (10...2000 Hz)
MTTF [lata]		100
Uwaga dotycząca dopuszczeń	certyfikat testów fabrycznych dostępny do pobrania ze strony <a href="http://www.factory-certificate.ifm">www.factory-certificate.ifm</a>	

### Dane mechaniczne

Waga [g]	521,2
Materiał	stal nierdzewna (1.4404 / 316L); PA; FKM; PTFE; szyba przednia: Laminowane szkło bezpieczne 4 mm
Materiały części w kontakcie z medium	ceramika (99,9 % Al <sub>2</sub> O <sub>3</sub> ); stal kwasoodporna (1.4435 / 316L); charakterystyka powierzchniowa: Ra < 0,4 / Rz 4; PTFE
Min. liczba cykli ciśnienia	100 milionów
Przylącze procesowe	połączenie gwintowane G 1 gwint zewnętrzny Aseptoflex Vario



## Czujnik ciśnienia z płaską celką pomiarową i wyświetlaczem analogowym

PG-001-REA01-MFRKG/US/ IP

### Wyświetlacze / elementy robocze

Wyświetlacz	Jednostka wyświetlana	2 x LED, kolor zielony
	Stan wyjścia	LED, kolor żółty
	Punkty przełączania	pierścień LED, kolor czerwony
	Wyświetlanie funkcji	wyświetlacz alfanumeryczny, kolor czerwony 4-cyfrowy
	Wartość mierzona	Wyświetlacz analogowy, 0...350° obrotowy, wskaźnik niewidoczny, gdy urządzenie jest odłączone
	Wartość mierzona	wyświetlacz alfanumeryczny, kolor czerwony 4-cyfrowy
Ze skalą		tak
Rozszerzony zasięg wyświetlacza (maks.)	1,6 bar	23,21 psi

### Uwagi

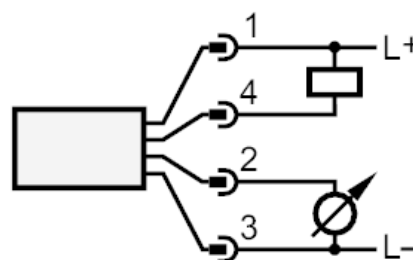
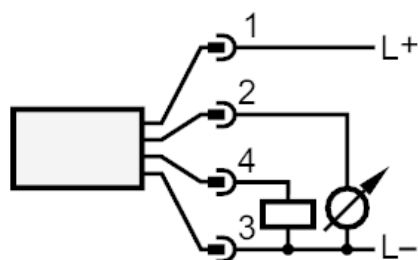
Uwagi	Odchyłka od charakterystyki na rozszerzonym zakresie wyświetlacza: 1,5 % zakresu Dokładność punktu przełączania w rozszerzonym zakresie wyświetlania: 1,5% zakresu
Sztuk w opakowaniu	1 szt.

### Połączenie elektryczne

Konektor: 1 x M12; kodowanie: A; Styki: połączane



### Podłączenie

OUT1  
OUT2Wyjście przełączające  
wyjście analogowe