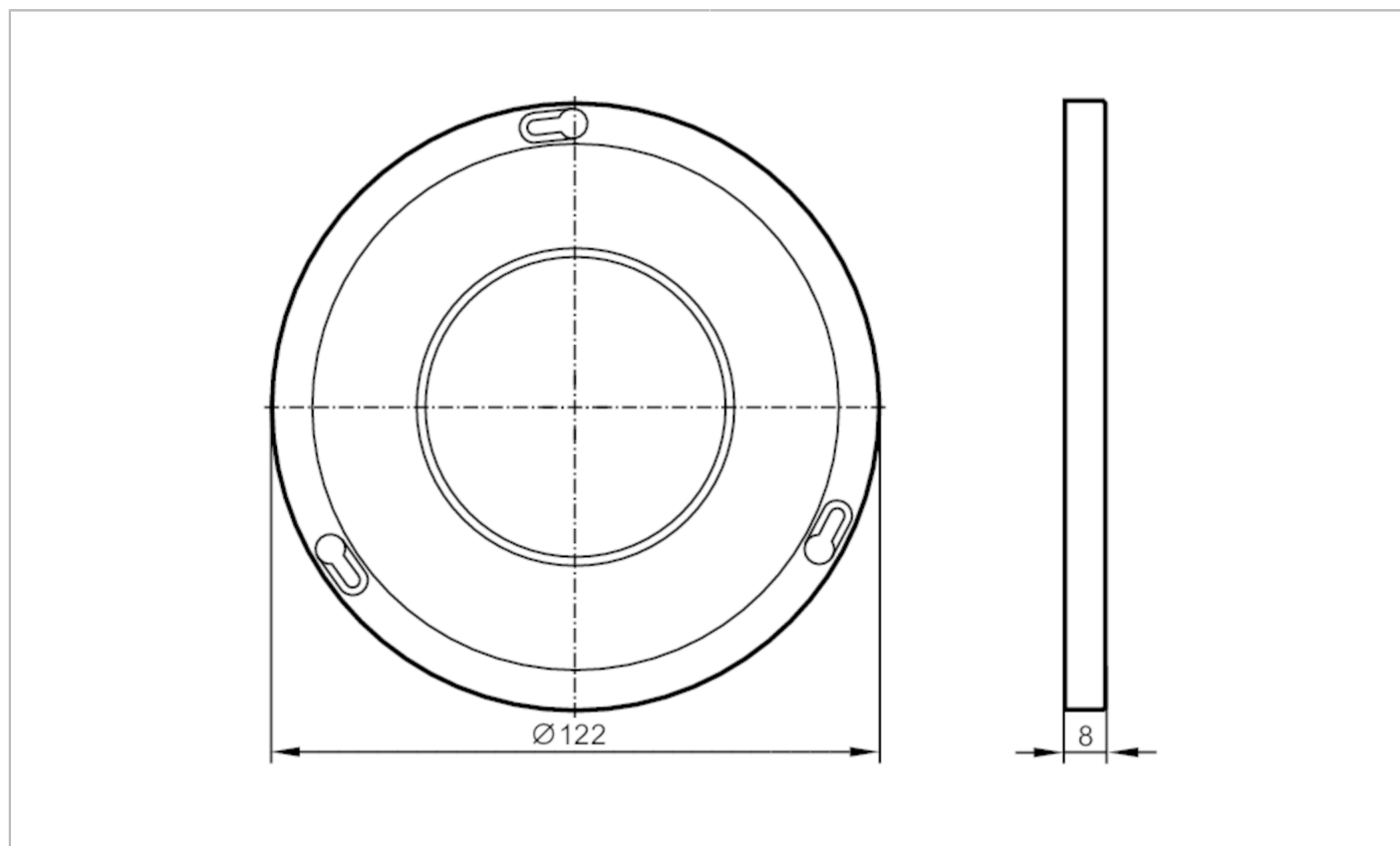


# E2D202



## Dyfuzor do oświetlaczy

DIFFUSER WINDOW RINGLIGHT



### Warunki pracy

Temperatura otoczenia [°C] -25...75

### Dane mechaniczne

Waga [g] 200,5

Wymiary [mm] 122 x 8 x 122

Materiał obudowa: aluminium anodowany (czarny); soczewka: szkło

### Akcesoria

Dostarczane elementy śruby mocujące: 3

### Uwagi

Sztuk w opakowaniu 1 szt.