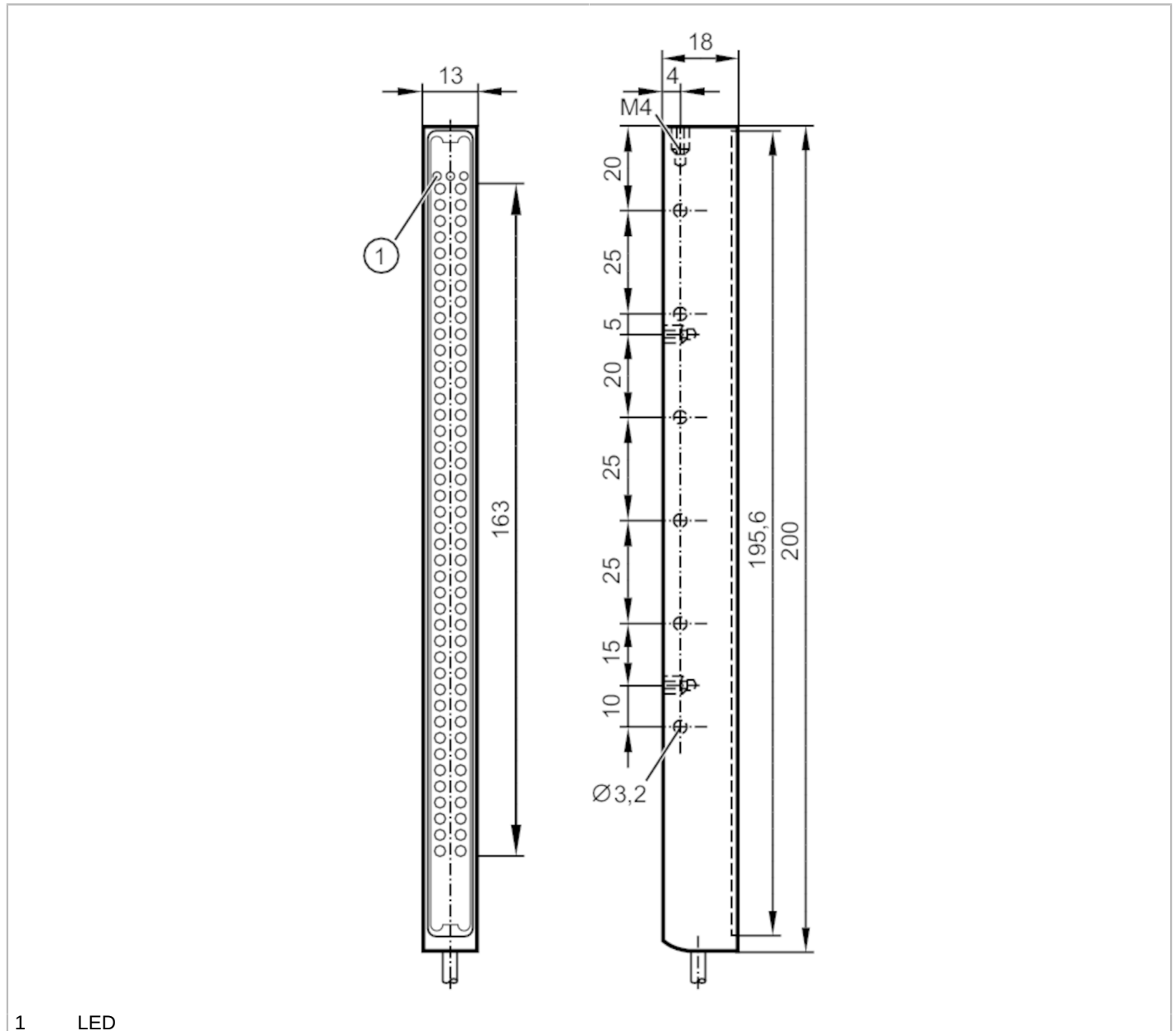




Oświetlacze zewnętrzne

BAR LIGHT 10x150 RT/0,3M/US



1 LED



Cechy produktu

Rodzaj światła światło czerwone

Aplikacja

Pole źródła światła [mm] 10 x 150Konstrukcja liniowyTyp działania wysoka intensywność świecenia (impulsowo, ciągła praca jedynie z układem chłodzącym); normalna intensywność świecenia (możliwość pracy ciągłej)

Dane elektryczne

Napięcie zasilania [V] 24 DCPobór prądu [mA] Tryb pracy "praca ciągła": 460; tryb pracy "wysoka intensywność świecenia": 700Rodzaj światła światło czerwone

O2D924



Oświetlacze zewnętrzne

BAR LIGHT 10x150 RT/0,3M/US

Długość fali [nm] 617

Wejścia

Wyzwalanie 24 V PNP

Warunki pracy

Temperatura otoczenia [°C] -10...55

Temperatura składowania [°C] -25...75

Ochrona IP 65

Ochrona przed przegrzaniem tak; (deaktywacja przy 65...75 °C)

Testy / dopuszczenia

Bezpieczeństwo fotobiologiczne grupa zwolniona; (DIN EN 62471:2008)

Dane mechaniczne

Waga [g] 216,5

Wymiary [mm] 200 x 13 x 18

Materiał aluminium anodowany (czarny)

Materiał soczewki szkło

Wyświetlacze / elementy robocze

Wyświetlacz sygnalizacja oświetlenia 1 x LED, kolor żółty

działanie 1 x LED, kolor zielony

przekroczona temperatura 1 x LED, kolor czerwony

Uwagi

Sztuk w opakowaniu 1 szt.

Połączenie elektryczne

Przewód: 0,3 m, PUR, czarny; 4 x 0,34 mm²

Konektor: 1 x M12; kodowanie: A



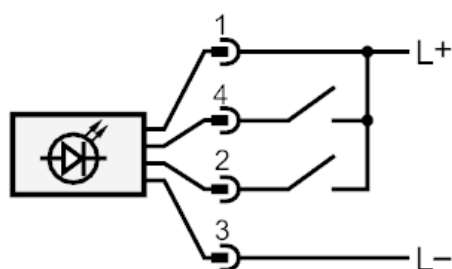
O2D924



Oświetlacze zewnętrzne

BAR LIGHT 10x150 RT/0,3M/US

Podłączenie



- 4 wyzwalanie
- 2 tryb pracy "wysoka intensywność świecenia"