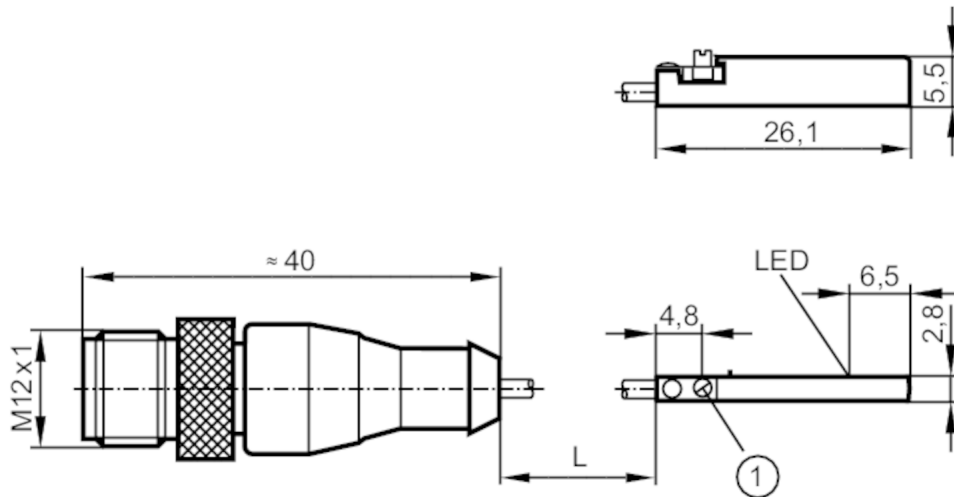


MK5317



Czujnik do siłowników z rowkiem typu C

MKC3028BBPKG/G/1M/ZH/US



1 zacisk montażowy



Cechy produktu

Wykonanie elektryczne	PNP
Funkcja wyjścia	normalnie otwarte
Wymiary [mm]	26,1 x 2,8 x 5,5

Dane elektryczne

Napięcie zasilania [V]	10...30 DC; (supply class 2 zgodnie z cULus)
Pobór prądu [mA]	< 10
Klasa ochrony	III
Zabezpieczenie przed odwrotną polaryzacją	tak
Maks. czas rozruchu [ms]	30

Wyjścia

Wykonanie elektryczne	PNP
Funkcja wyjścia	normalnie otwarte
Maks. spadek napięcia wyjścia przełączającego DC [V]	2,5
Prąd obciążenia wyjścia przełączającego DC [mA]	100
Częstotliwość przełączania DC [Hz]	10000
Zabezpieczenie przed zwarciami	tak
Zabezpieczenie przed przeciążeniem	tak

Strefa działania

Czułość magnetyczna [mT]	2,8
Prędkość przesuwu [m/s]	> 10

Dokładność / odchylenie

Histeresa [mm]	1,5
----------------	-----

MK5317



Czujnik do siłowników z rowkiem typu C

MKC3028BBPKG/G/1M/ZH/US

Powtarzalność	[mm]	< 0,2
---------------	------	-------

Warunki pracy

Temperatura otoczenia	[°C]	-25...85
-----------------------	------	----------

Ochrona		IP 65; IP 67
---------	--	--------------

Testy / dopuszczenia

EMC	EN 61000-4-2 ESD	- CD / 8 kV AD
	EN 61000-4-3 w.cz. promieniowane	10 V/m
	EN 61000-4-4 Burst	2 kV
	EN 61000-4-6 w. cz. przewodzone	10 V
	EN 55011	klasa B

MTTF	[lata]	3731
------	--------	------

Dopuszczenie UL	Dopuszczenie UL numer	C008
-----------------	-----------------------	------

Dane mechaniczne

Waga	[g]	23,6
------	-----	------

Montaż		montaż zabudowany
--------	--	-------------------

Wykonanie dla cylindrów		siłowniki z rowkami typu C
-------------------------	--	----------------------------

Wymiary	[mm]	26,1 x 2,8 x 5,5
---------	------	------------------

Materiał		obudowa: PA; zacisk montażowy: stal kwasoodporna
----------	--	--

Wyświetlacz / elementy robocze

Wyświetlacz	Stan wyjścia	1 x LED, kolor żółty
-------------	--------------	----------------------

Uwagi

Sztuk w opakowaniu		1 szt.
--------------------	--	--------

Połączenie elektryczne - wtyk

Przewód: 1 m, PUR

Konektor: 1 x M12; kodowanie: A; Nakrętka: Nakrętka radełkowana, obrotowe



MK5317



Czujnik do siłowników z rowkiem typu C

MKC3028BBPKG/G/1M/ZH/US

Podłączenie

