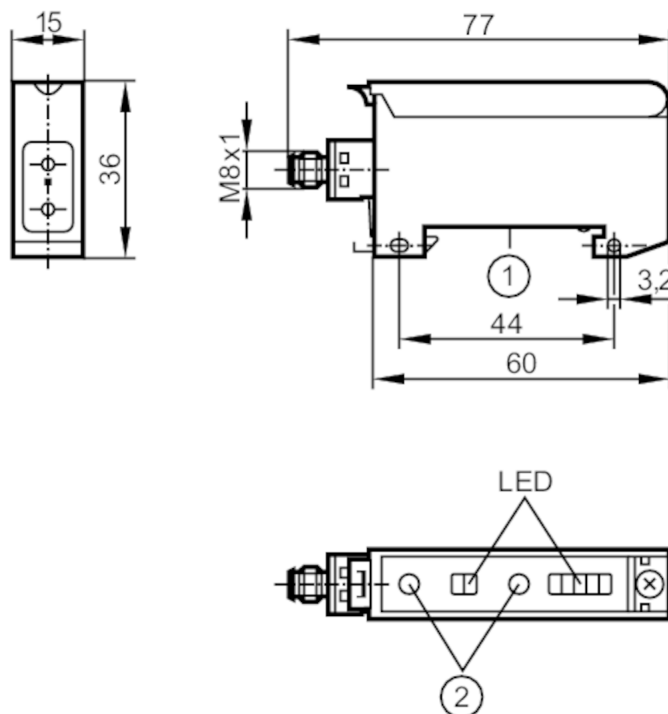


OBF505



Wzmacniacz światłowodowy

OBF-FAKG/TIAS



- 1 montaż na szynie DIN
2 przyciski do programowania



Cechy produktu

| | |
|----------------|------------------|
| Rodzaj światła | światło czerwone |
| Obudowa | prostokątny |

Aplikacja

| | |
|-------------|--|
| Konstrukcja | Wyjście diagnostyczne |
| Wykonanie | Wzmacniacze światłowodowe do światłowodów szklanych, do światłowodów z metalową osłoną, FE/FT-50 |

Dane elektryczne

| | |
|---|------------------|
| Napięcie zasilania [V] | 10...30 DC |
| Pobór prądu [mA] | < 50 |
| Klasa ochrony | III |
| Zabezpieczenie przed odwrotną polaryzacją | tak |
| Rodzaj światła | światło czerwone |

Wyjścia

| | |
|--|---|
| Wykonanie elektryczne | PNP/NPN; (Automatyczna detekcja obciążenia PNP/NPN) |
| Funkcja wyjścia | tryb światło-włącz/ciemno-włącz; (programowalny) |
| Maks. spadek napięcia wyjścia przełączającego DC [V] | 2,5 |
| Wyjście diagnostyczne | tak |
| Maks. spadek napięcia wyjścia diagnostycznego [V] | 2,5 |

OBF505



Wzmacniacz światłowodowy

OBF-FAKG/TIAS

| | |
|---|--------------|
| Maksymalny prąd obciążenia wyjścia diagnostycznego [mA] | 10 |
| Prąd obciążenia wyjścia przełączającego DC [mA] | 100 |
| Częstotliwość przełączania DC [Hz] | 1000 |
| Zabezpieczenie przed zwarciami | tak |
| Typ zabezpieczenia przed zwarciami | impulsowe |
| Zabezpieczenie przed przeciążeniem | tak |
| Funkcja czasu [s] | 0,001...0,09 |

Strefa działania

| | |
|-------------------|------------------------------|
| Zasięg [m] | 0...1; (Bramka świetlna) |
| Zasięg [mm] | 0...150; (Czujnik dyfuzyjny) |
| Regulowany zasięg | tak |

Warunki pracy

| | |
|----------------------------|----------|
| Temperatura otoczenia [°C] | -25...60 |
| Ochrona | IP 65 |

Testy / dopuszczenia

| | |
|-------------|--------------|
| EMC | EN 60947-5-2 |
| MTTF [lata] | 806 |

Dane mechaniczne

| | |
|-----------------------|------------------|
| Waga [g] | 67 |
| Obudowa | prostopadłościan |
| Wymiary [mm] | 36 x 15 x 60 |
| Materiał | PPE modyfikowany |
| Umieszczenie soczewki | soczewki z boku |

Wyświetlacze / elementy robocze

| | | |
|-------------|-----------------|-------------------------|
| Wyświetlacz | Stan wyjścia | 1 x LED, kolor żółty |
| | działanie | 1 x LED, kolor zielony |
| | Strefa niepewna | 1 x LED, kolor czerwony |
| | Wzmocnienie | 4 x LED, kolor zielony |

Uwagi

| | |
|--------------------|--|
| Uwagi | tryb światło-włącz odpowiada funkcji wyjściowej NC dla układu nadajnik-odbiornik |
| | odpowiada funkcji wyjścia NO dla czujnika dyfuzyjnego |
| | tryb ciemno-włącz odpowiada funkcji wyjścia NO dla układu nadajnik-odbiornik |
| | odpowiada funkcji wyjściowej NC dla czujnika dyfuzyjnego |
| | Napięcie eksploatacji "supply class 2" zgodnie z cULus |
| Sztuk w opakowaniu | 1 szt. |

OBF505



Wzmacniacz światłowodowy

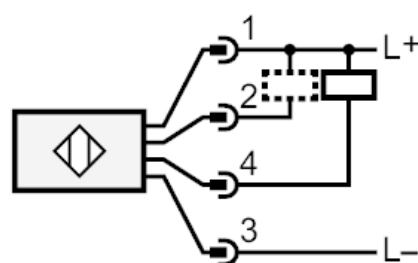
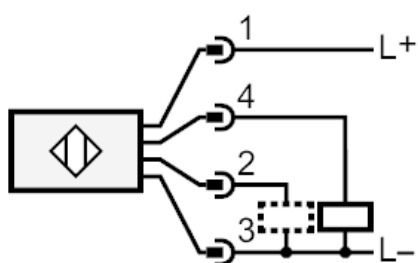
OBF-FAKG/TIAS

Połączenie elektryczne

Konektor: 1 x M8; kodowanie: A



Podłączenie



2

Wyjście diagnostyczne