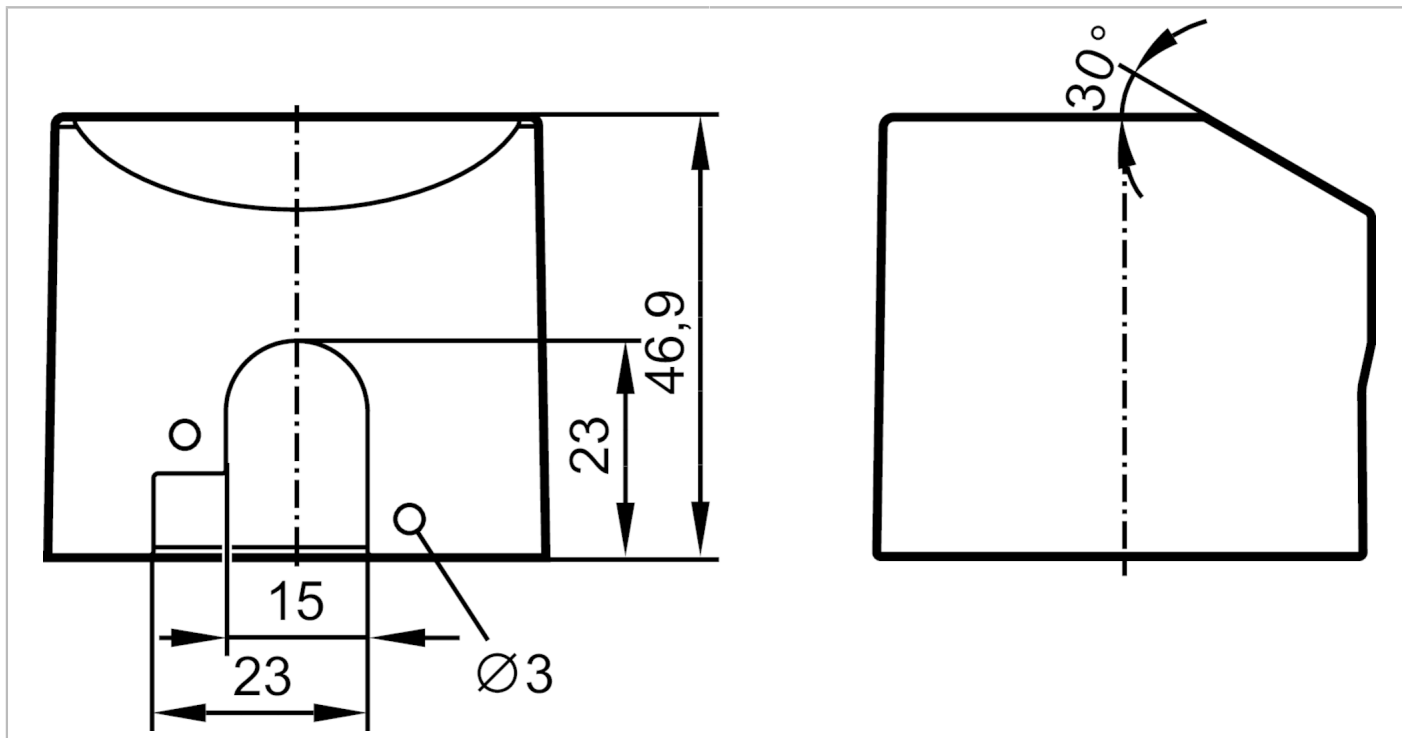


E43910



Osłona ochronna dla czujników poziomu

PROTECTIVE COVER LK



Aplikacja	
Wykonanie	do czujników LK, LR, LT
Dane mechaniczne	
Waga [g]	11,8
Materiał	PP
Uwagi	
Sztuk w opakowaniu	1 szt.