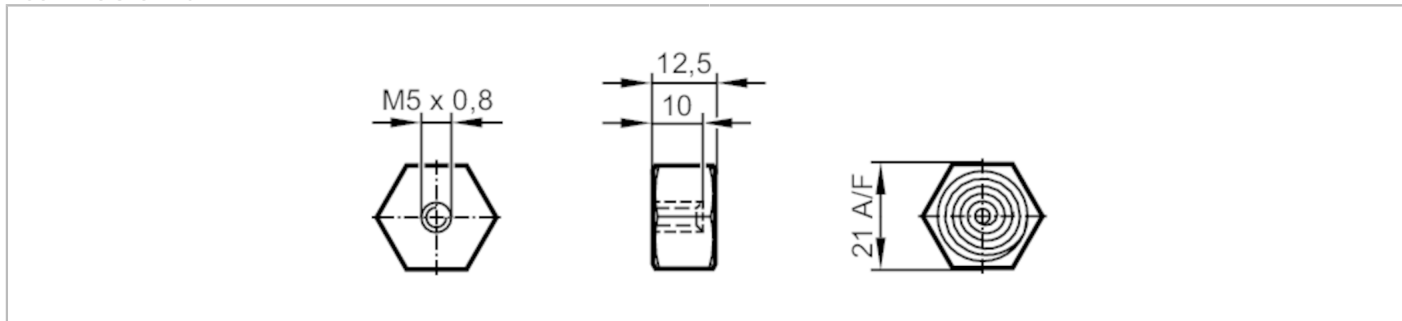


E30475



Adapter przyklejany do czujników przyspieszenia i wibracji

MOUNTING STUD M5 HEX 21 MM



Aplikacja

Wykonanie

dla efector octavis

Dane mechaniczne

Waga

[g]

35,4

Materiał

stal nierdzewna (1.4305 / 303)

Podłączenie czujnika

M5 Gwint wewnętrzny

Uwagi

Sztuk w opakowaniu

1 szt.