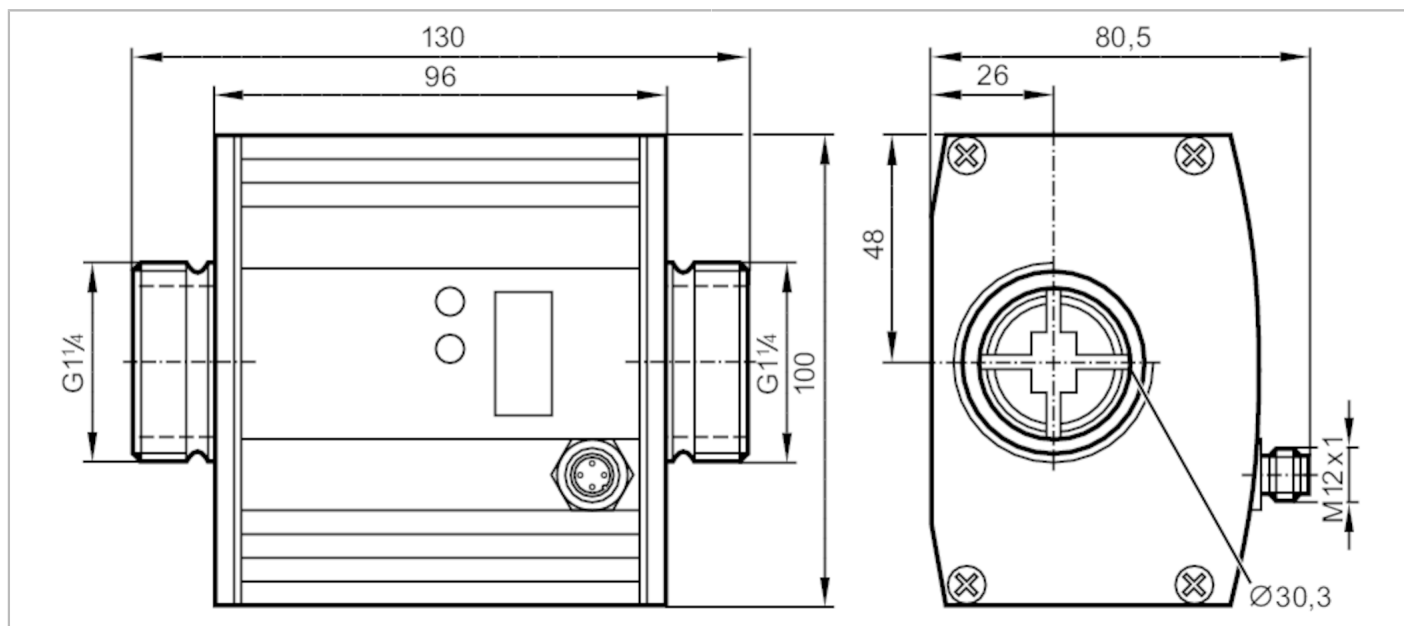




Przepływomierz ultradźwiękowy

SUR54HGB50KG/W/US-100-IPF



Cechy produktu

Liczba wejść i wyjść	Liczba wyjść analogowych: 2	
Zakres pomiarowy	0...200 l/min	0...52,84 gpm
Przyłącze procesowe	połączenie gwintowane G 1 1/4 uszczelka płaska	

Aplikacja

Konstrukcja	styki pozłacane	
Aplikacja	do aplikacji przemysłowych	
Montaż	podłączenie do rurociągu za pomocą adaptera	
Media	woda; roztwory glikolu; chłodziwa; oleje	
Uwaga na temat mediów	oleje o niskiej lepkości: 7...40 mm ² /s (40 °C) oleje o dużej lepkości: 30...68 mm ² /s (40 °C)	
Temperatura medium [°C]	-10...80	
Wytrzymałość na ciśnienie	16 bar	1,6 Mpa

Dane elektryczne

Napięcie zasilania [V]	19...30 DC; (zgodnie z SELV/PELV)	
Pobór prądu [mA]	100	
Min. rezystancja izolacji [MΩ]	100; (500 V DC)	
Klasa ochrony	III	
Zabezpieczenie przed odwrotną polaryzacją	tak	
Czas rozruchu [s]	10	

Wejścia / wyjścia

Liczba wejść i wyjść	Liczba wyjść analogowych: 2
----------------------	-----------------------------

Wyjścia

Łączna liczba wyjść	2
Sygnał wyjściowy	sygnał analogowy
Liczba wyjść analogowych	2



Przepływomierz ultradźwiękowy

SUR54HGB50KG/W/US-100-IPF

Analogowe wyjście prądowe [mA]	4...20; (skalowany)
Maks. obciążenie [Ω]	500
Zabezpieczenie przed zwarciami	tak
Typ zabezpieczenia przed zwarciami	impulsowe
Zabezpieczenie przed przeciążeniem	tak

Zakres pomiaru / nastaw

Zakres pomiarowy	0...200 l/min	0...52,84 gpm
Zakres wyświetlacza	0...240 l/min	0...63,42 gpm
Rozdzielczość	0,1 l/min	0,02 gpm
Punkt początkowy wyjścia analogowego ASP	0...160 l/min	0...42,28 gpm
Punkt końcowy wyjścia analogowego AEP	40...200 l/min	10,28...52,84 gpm
Maks. przepływ [l/min]	220	
Krok	0,1 l/min	0,02 gpm

Monitoring temperatury

Zakres pomiarowy [°C]	-10...80
Rozdzielczość [°C]	0,2
Wyjście analogowe / dolna wartość [°C]	-10...62
Wyjście analogowe / górna wartość [°C]	8...80
W krokach co [°C]	0,2

Dokładność / odchylenie

Monitorowanie przepływu

Dokładność (w zakresie pomiarowym)	woda: $< \pm (3 \% MW + 0,2 \% MEW)$; glikol (35 %), olej (lepkość 68 mm ² /s w temperaturze 40 ° C): $< \pm (8 \% MW + 0,5 \% MEW)$
Powtarzalność	1 l/min; 60 l/h; 0,05 gpm; 3 gph

Monitoring temperatury

Dokładność [K]	$\pm 3 (Q > 20 \text{ l/min})$
----------------	--------------------------------

Czasy reakcji

Monitorowanie przepływu

Czas reakcji [s]	0,25; (dAP = 0)
Tłumienie wartości procesowej dAP	0...1

Monitoring temperatury

Odpowiedź dynamiczna T05 / T09 [s]	T09 = 30 (Q > 20 l/min); (woda)
------------------------------------	---------------------------------

Warunki pracy

Temperatura otoczenia [°C]	-10...60
Temperatura składowania [°C]	-25...80
Ochrona	IP 67



Przepływomierz ultradźwiękowy

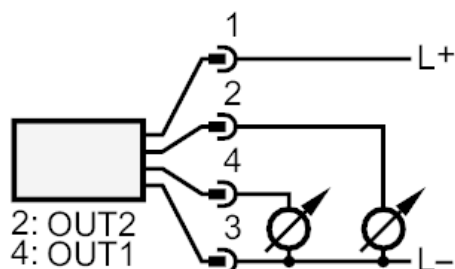
SUR54HGB50KG/W/US-100-IPF

Testy / dopuszczenia		
EMC	EN 61000-4-2 ESD	4 kV CD / 8 kV AD
	EN 61000-4-3 w.cz. promieniowane	10 V/m
	EN 61000-4-4 Burst	2 kV
	EN 61000-4-5 Surge	0,5 kV
	EN 61000-4-6 w. cz. przewodzone	10 V
Zatwierdzenie CPA	oznaczenie modelu	001US
	klasa dokładności	3
	maksymalny dopuszczalny błąd	-
	Q (min)	0,3 m ³ /h
	Q (t)	0,84 m ³ /h
Q (max)	12 m ³ /h	
Odporność na wstrząsy	DIN IEC 68-2-27	20 g (11 ms)
Odporność na wibracje	DIN IEC 68-2-6	5 g (10...2000 Hz)
MTTF	[lata]	203
Dyrektywa PED Urządzenia Ciśnieniowe	dobra praktyka inżynierska; może być stosowany do płynów grupy 2; płyny grupy 1 na zapytanie	
Dane mechaniczne		
Waga	[g]	1883
Materiał	obudowa: AlMgSi0,5 anodowane; uszczelnienie: FKM; PA 6.6; folia ochronna: PA	
Materiały części w kontakcie z medium	stal nierdzewna (1.4404 / 316L); FKM; PPS; Centellen 200	
Przyłącze procesowe	połączenie gwintowane G 1 1/4 uszczelka płaska	
Wyświetlacze / elementy robocze		
Wyświetlacz	Jednostka wyświetlana	6 x LED, kolor zielony (l/min, m ³ /h, gpm, gph, °C, °F)
	Wartość mierzona	wyświetlacz alfanumeryczny, 4-cyfrowy
	Programowanie	wyświetlacz alfanumeryczny, 4-cyfrowy
Jednostka wyświetlana	l/min; m ³ /h; gpm; gph; °C; °F	
Akcesoria		
Dostarczane elementy	uszczelnienie: 2, Centellen	
Akcesoria (opcjonalne)	adapter do rurowciągów: 1 x R 1, stal kwasoodporna, E40205	
	adapter do rurowciągów: 1 x 1" NPT, stal kwasoodporna, E40206	
Uwagi		
Uwagi	uszczelnienie: tylko uszczelnienie Centellen	
	MW = Wielkość mierzona	
	MEW = Końcowa wartość zakresu pomiarowego	
Sztuk w opakowaniu	1 szt.	
Połączenie elektryczne		
Konektor: 1 x M12; kodowanie: A; Materiał obudowy: mosiądz, Optalloy-plated; Styki: pozłacane		

Przepływomierz ultradźwiękowy

SUR54HGB50KG/W/US-100-IPF

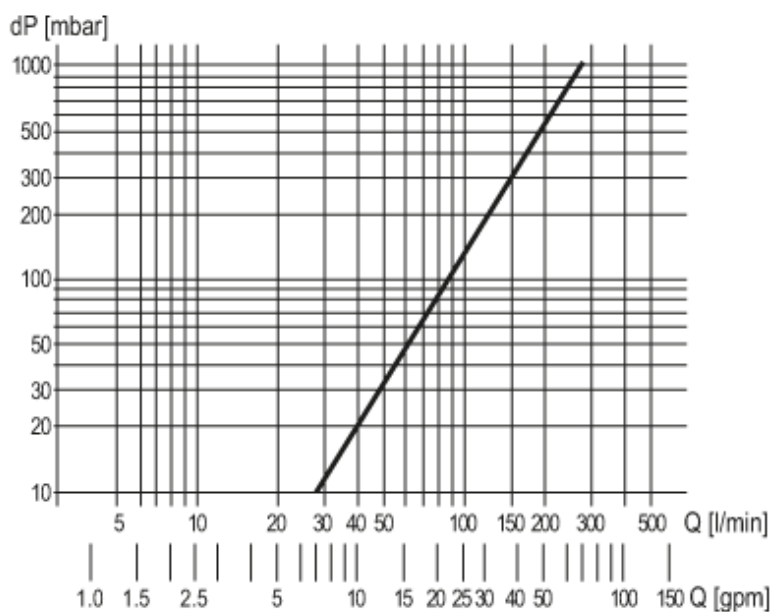
Podłączenie



OUT1: wyjście analogowe Monitoring temperatury
 OUT2: wyjście analogowe Monitoring przepływu

diagramy i wykresy

Spadek ciśnienia



dP Spadek ciśnienia

Q wielkość przepływu objętościowego