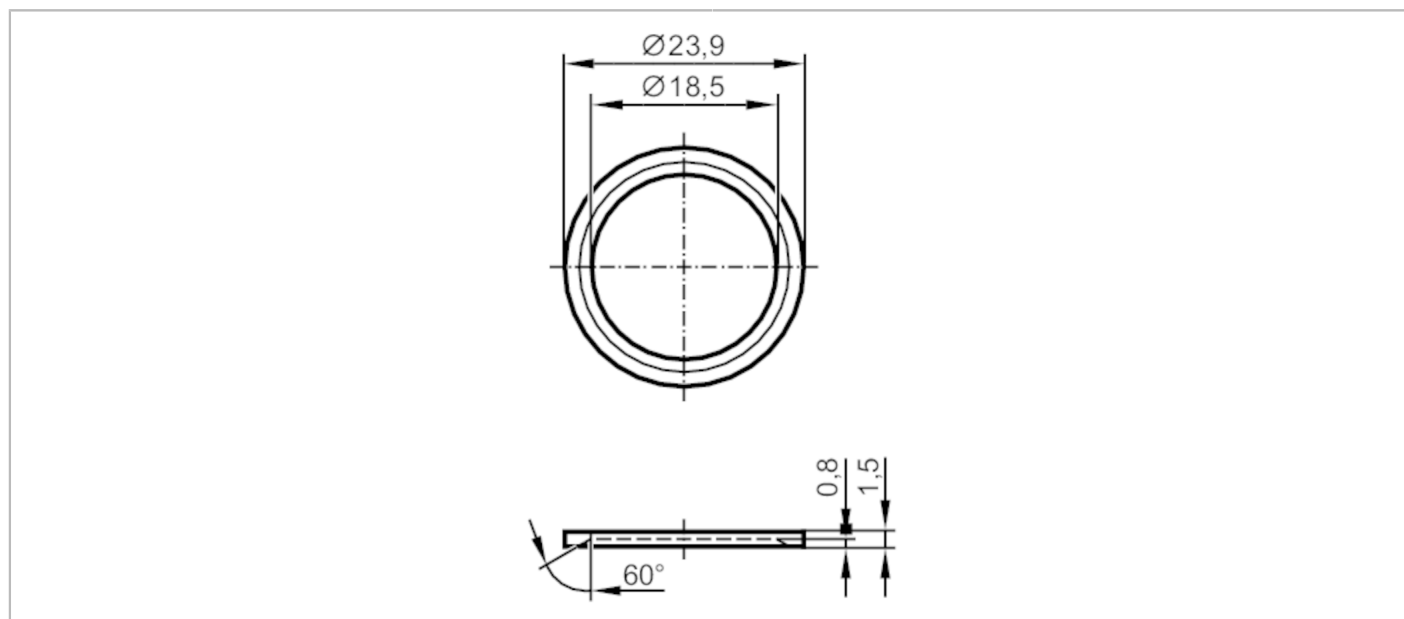


E30513



Uszczelka

SEAL RING FFKM G1/2



| Aplikacja | |
|----------------------------|---|
| Wykonanie | do urządzeń z przyłączem procesowym G ½ |
| Warunki pracy | |
| Temperatura otoczenia [°C] | -5...200 |
| Testy / dopuszczenia | |
| Standard | DIN EN ISO 1179-2 |
| Dane mechaniczne | |
| Waga [g] | 2,05 |
| Średnica wewnętrzna [mm] | 18,5 |
| Średnica zewnętrzna [mm] | 23,9 |
| Materiał | FFKM |
| Uwagi | |
| Sztuk w opakowaniu | 1 szt. |