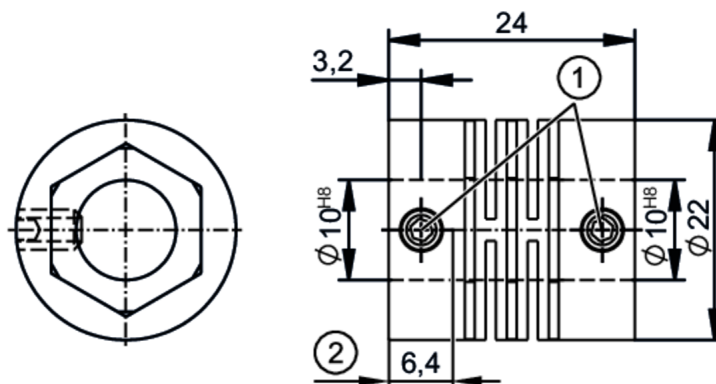


E60193



Sprzęgło prętowe

Coupling 25-10-10-24-SV



- 1 M4 x 6 - ISO 4029 (2x)
2 Głębokość der Klemmnabe

Dane mechaniczne

Waga [g]	18,6
Wymiary [mm]	Ø 22 / L = 24
Materiał	PA 6.6; stal nierdzewna (1.4404 / 316L)
Moment dokręcający [Nm]	moment dokręcający: 120 Ncm
Średnica zewnętrzna D [mm]	22
Średnica wewnętrzna 1 [mm]	10
Średnica wewnętrzna 2 [mm]	10
Głębokość piasty zaciskowej [mm]	6,4
Nakrętka mocująca [mm]	M4 x 6 - ISO 4029 (2x)
Długość [mm]	24
Maks. liczba obrotów [U/min]	10000
Max. odchylenie wału od osi [mm]	± 0,2
Maks. promieniowe odchylenie wału od osi [mm]	± 0,3
Maks. przesunięcie kątowe [°]	± 3,0

Uwagi

Uwagi	Dane odnoszą się do zastosowania w temperaturze otoczenia 23 °C. Wartości promieniowego, kątowego i osiowego przesunięcia są maksymalnymi wartościami które nie mogą równocześnie osiągać maksymalnych wartości podczas działania.
Sztuk w opakowaniu	1 szt.