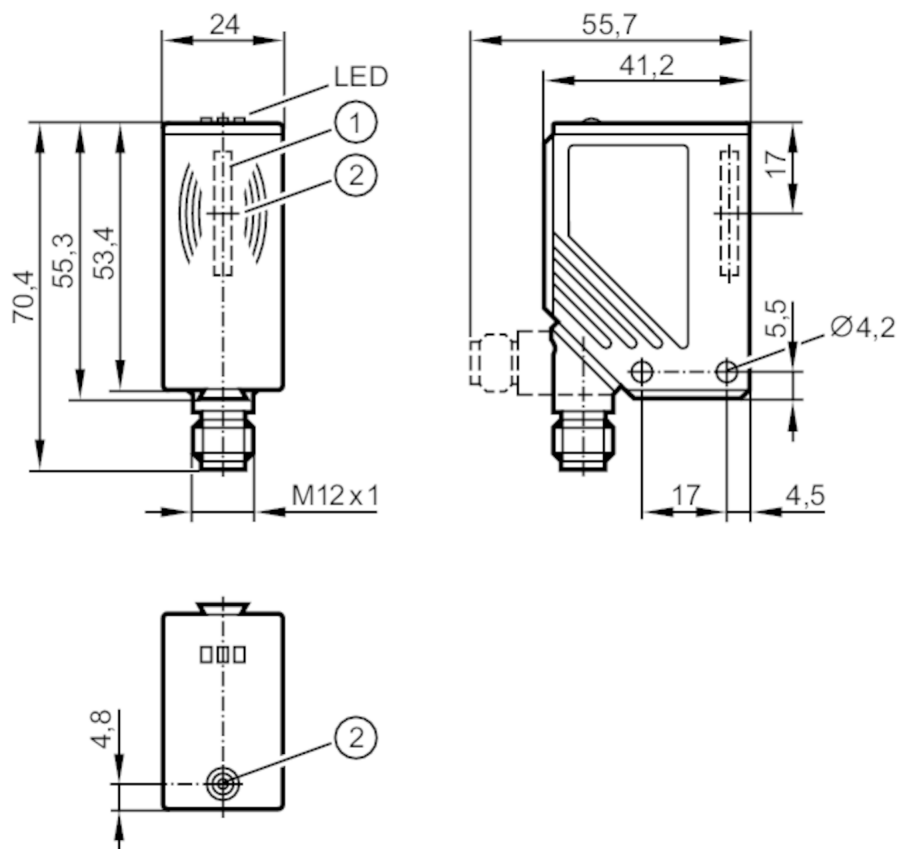


DTA100



Głowica odczytująco/zapisująca RFID z AS-i

DTSLF AARWASUS01



- 1 zintegrowana antena
2 znacznik pozycji tagów środek anteny



Aplikacja	
Aplikacja	Rozpoznawanie obiektów w systemach transportowych
Dopuszczenia radiowe	USA; Kanada; EU/RED; Australia; Chiny
Notatka n/t dopuszczenia radiowego	Lista krajów stosujących dyrektywę radiową European Radio Equipment Directive 2014/53/EU (RED) jest dostępna w dziale „Materiały do pobrania”.
Dane elektryczne	
Napięcie zasilania [V]	26,5...31,6 DC; (supply class 2 zgodnie z cULus)
Pobór prądu [mA]	< 50
Klasa ochrony	III
Częstotliwość robocza [MHz]	0,125
Wyjścia	
Wykonanie elektryczne	AS-i
Strefa działania	
Prędkość przesuwu [m/s]	< 0,5
Odległość pomiędzy głowicami odczyt/odczyt od frontu	200

DTA100



Głowica odczytująco/zapisująca RFID z AS-i

DTSLF AARWASUS01

Odległość pomiędzy głowicami odczyt/odczyt z boku		200	
Note on distance read/read head	bazujący na	:	
	Głowica odczytująco/zapisująca		DTA100
	Głowica odczytująca		DTA101
Odległość pomiędzy głowicami odczyt/zapis od frontu [mm]		400	
Odległość pomiędzy głowicami odczyt/zapis z boku [mm]		400	
Uwaga dotycząca odległości między głowicami odczyt/zapis	bazujący na	:	
	Głowica odczytująco/zapisująca		DTA100
	Głowica odczytująca		DTA101
Dystans do taga ID [mm]	Odczyt statyczne	:	≤ 20

Interfejsy

Interfejs komunikacyjny	AS-i
-------------------------	------

Warunki pracy

Temperatura otoczenia [°C]	-20...50
Temperatura składowania [°C]	-25...80
Ochrona	IP 67

Testy / dopuszczenia

EMC	EN 50295	1999-03
Odporność na wstrząsy	EN 60068-2-29	40 g 6 ms
	EN 60068-2-27	50 g 11 ms
Odporność na wibracje	EN 60068-2-6	20 g 10...2000 Hz
MTTF [lata]		422

Klasyfikacja AS-i

Konfiguracja AS-i E_A [hex]	7
AS-i_ID_kod [hex]	4
Certyfikat AS-i	71501

Dane mechaniczne

Waga [g]	146,5
Obudowa	prostokątny
Wymiary [mm]	55 x 24 x 41
Materiał	PA

Wyświetlacze / elementy robocze

Wyświetlacz	Napięcie zasilania	1 x LED, kolor zielony
	komunikacja z tagiem	1 x LED, kolor żółty
	błąd komunikacji danych AS-i	1 x LED, kolor czerwony

Uwagi

Uwagi	Odnośnie odległości do innych znaczników ID patrz dokumentacja: (E803xx)
Sztuk w opakowaniu	1 szt.

DTA100



Głowica odczytująco/zapisująca RFID z AS-i

DTSLF AARWASUS01

Połączenie elektryczne

Konektor: 1 x M12; kodowanie: A



Podłączenie

