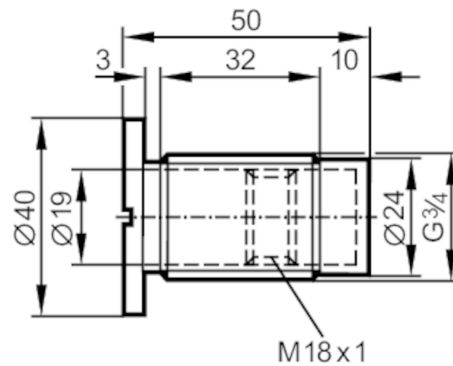


E43900



Adaptory montażowe do czujników pojemnościowych

MOUNTING ADAPTER G3/4",POM



Aplikacja

Wytrzymałość na ciśnienie [bar] 8

Warunki pracy

Temperatura otoczenia [°C] -25...80

Dane mechaniczne

Waga [g] 22

Wymiary [mm] G 3/4 / L = 50

Opis gwintu G 3/4

Materiał Adapter: POM

Moment dokręcający [Nm] 5

Podłączenie czujnika połączenie gwintowane M18 x 1 Gwint wewnętrzny

Przyłącze procesowe połączenie gwintowane G 3/4 gwint zewnętrzny

Uwagi

Sztuk w opakowaniu 1 szt.