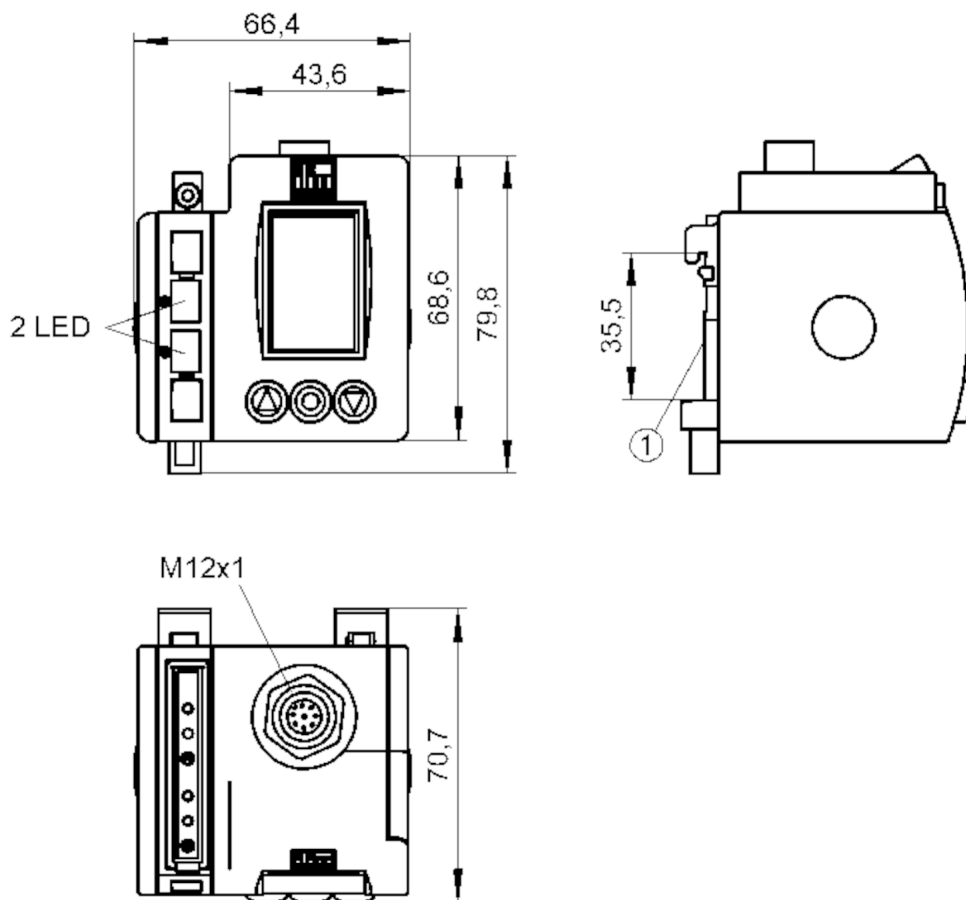


## Wzmacniacz światłowodowy

OOF-FNKG/M12/KL2



1 montaż na szynie DIN



## Cechy produktu

Rodzaj światła	światło czerwone
Obudowa	prostokątne

## Aplikacja

Konstrukcja	Wyjście diagnostyczne
-------------	-----------------------

## Dane elektryczne

Napięcie zasilania [V]	12...36 DC
Pobór prądu [mA]	50; ((24 V))
Maks. pobór energii [VA]	1,1
Klasa ochrony	III
Zabezpieczenie przed odwrotną polaryzacją	tak
Rodzaj światła	światło czerwone
Długość fali [nm]	630

## Wyjścia

Wykonanie elektryczne	NPN
Funkcja wyjścia	tryb światło-włącz/ciemno-włącz; (programowalny)



## Wzmacniacz światłowodowy

OOF-FNKG/M12/KL2

Maks. spadek napięcia wyjścia przełączającego DC [V]	2
Wyjście diagnostyczne	tak
Maksymalny prąd obciążenia wyjścia diagnostycznego [mA]	200
Prąd obciążenia wyjścia przełączającego DC [mA]	200
Częstotliwość przełączania DC [Hz]	2700
Uwagi dotyczące częstotliwości przełączania [Hz]	typowa
Zabezpieczenie przed zwarciami	tak
Typ zabezpieczenia przed zwarciami	impulsowe
Zabezpieczenie przed przeciążeniem	tak
Funkcja czasu [s]	0,001...0,1
<b>Strefa działania</b>	
Zasięg [m]	< 3,8; (Bramka świetlna)
Zasięg [mm]	0...300; (Czujnik dyfuzyjny)
Regulowany zasięg	tak
<b>Software / programowanie</b>	
Możliwości parametryzacji	automatyczne i ręczne ustawienie punktu przełączania; funkcje logiczne AND, OR; drugi punkt przełączania
<b>Warunki pracy</b>	
Temperatura otoczenia [°C]	-20...60
Ochrona	IP 65
<b>Testy / dopuszczenia</b>	
EMC	EN 60947-5-2 EN 55011 klasa B
<b>Dane mechaniczne</b>	
Waga [g]	458
Obudowa	prostopadłościan
Wymiary [mm]	79,8 x 66,4 x 70,7
Liczba kanałów	2
Połączenie światłowodowe	FE-11 / FT-11
Materiał	obudowa: ABS; okno wyświetlacza: PMMA; okno LED: SEPS; osłona: cynk odlewany ciśnieniowo powlekane plastikiem (PA)
Umieszczenie soczewki	soczewki z boku
<b>Wyświetlacze / elementy robocze</b>	
Wyświetlacz	wyświetlacz LCD, możliwy obrót wyświetlacza o 180° wybór języka (niemiecki, angielski, francuski)
Stan wyjścia	2 x LED, kolor żółty
Blokada elektroniczna	tak
<b>Akcesoria</b>	
Dostarczane elementy	szyna: 1 x 55 mm, EN 60715



## Wzmacniacz światłowodowy

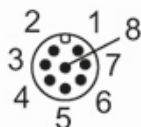
OO5-FNKG/M12/KL2

### Uwagi

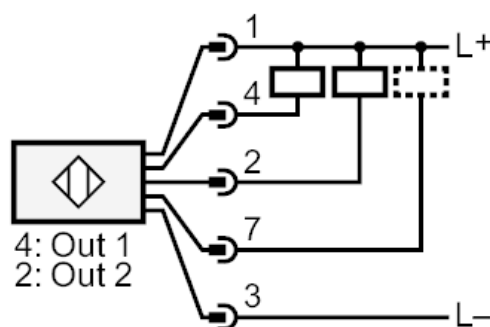
Uwagi	Napięcie eksploatacji "supply class 2" zgodnie z cULus
Sztuk w opakowaniu	1 szt.

### Połączenie elektryczne

Konektor: 1 x M12; kodowanie: A



### Podłączenie



7 Wyjście diagnostyczne