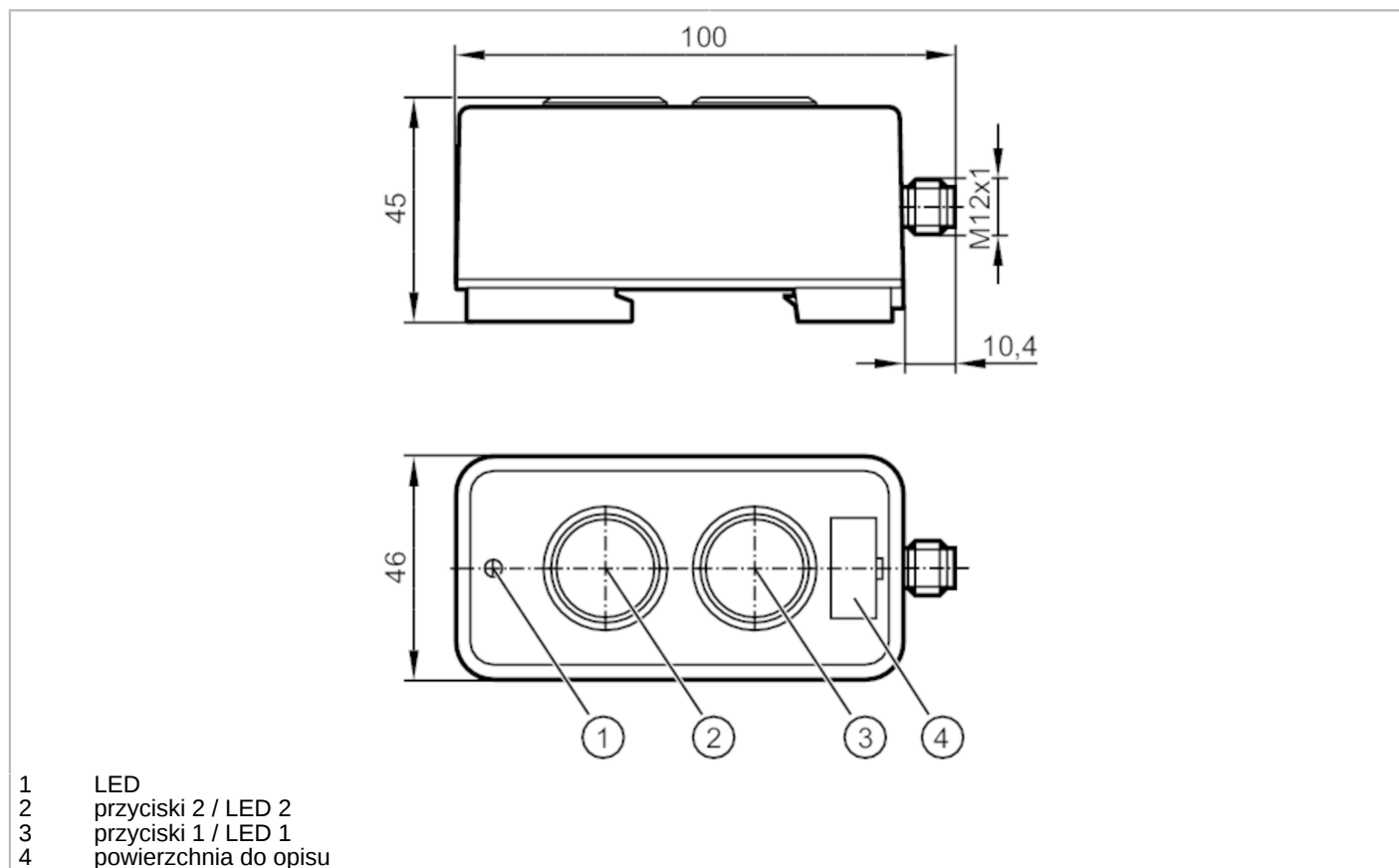




Moduł AS-i podświetlanych przycisków]

AS-i Module 2BI 2LO RD/GR



Applikacja	
Applikacja	montaż obiektowy
Dane elektryczne	
Napięcie zasilania [V]	26,5...31,6 DC
Maks. pobór prądu z sieci AS-i [mA]	55
Wejścia	
Zasilanie wejść	AS-i
Warunki pracy	
Temperatura otoczenia [°C]	-25...60
Temperatura składowania [°C]	-40...85
Ochrona	IP 67
Testy / dopuszczenia	
EMC	EN 61000-6-2 EN 62026-2
Klasyfikacja AS-i	
Wersja AS-i	2.11; 3.0
Rozszerzony tryb adresowania	tak
AS-i profil	S-7.A.E
Konfiguracja AS-i E_A [hex]	7

AC2388



Moduł AS-i podświetlanych przycisków]

AS-i Module 2BI 2LO RD/GR

AS-i_ID_kod	[hex]	A.E			
Certyfikat AS-i		133801			
Bity danych	Bit danych	D0	D1	D2	D3
	LED 1	DO-0	-	-	-
	LED 2	-	DO-1	-	-
	przyciski 1	DI-0	-	-	-
	przyciski 2	-	DI-1	-	-

Dane mechaniczne

Waga	[g]	133
Typ montażu		Montaż na szynie DIN
Wymiary	[mm]	89,6 x 46 x 45
Materiał		PA

Wyświetlacze / elementy robocze

Wyświetlacz	działanie	LED, kolor zielony
	Błąd	LED, kolor czerwony
Elementy wykonawcze	2	swobodnie programowalne podświetlane klawisze funkcyjne

Połączenie elektryczne

Podłączenie modułu	M12
--------------------	-----

Uwagi

Sztuk w opakowaniu	1 szt.
--------------------	--------

Połączenie elektryczne



1	AS-i +
3	AS-i -