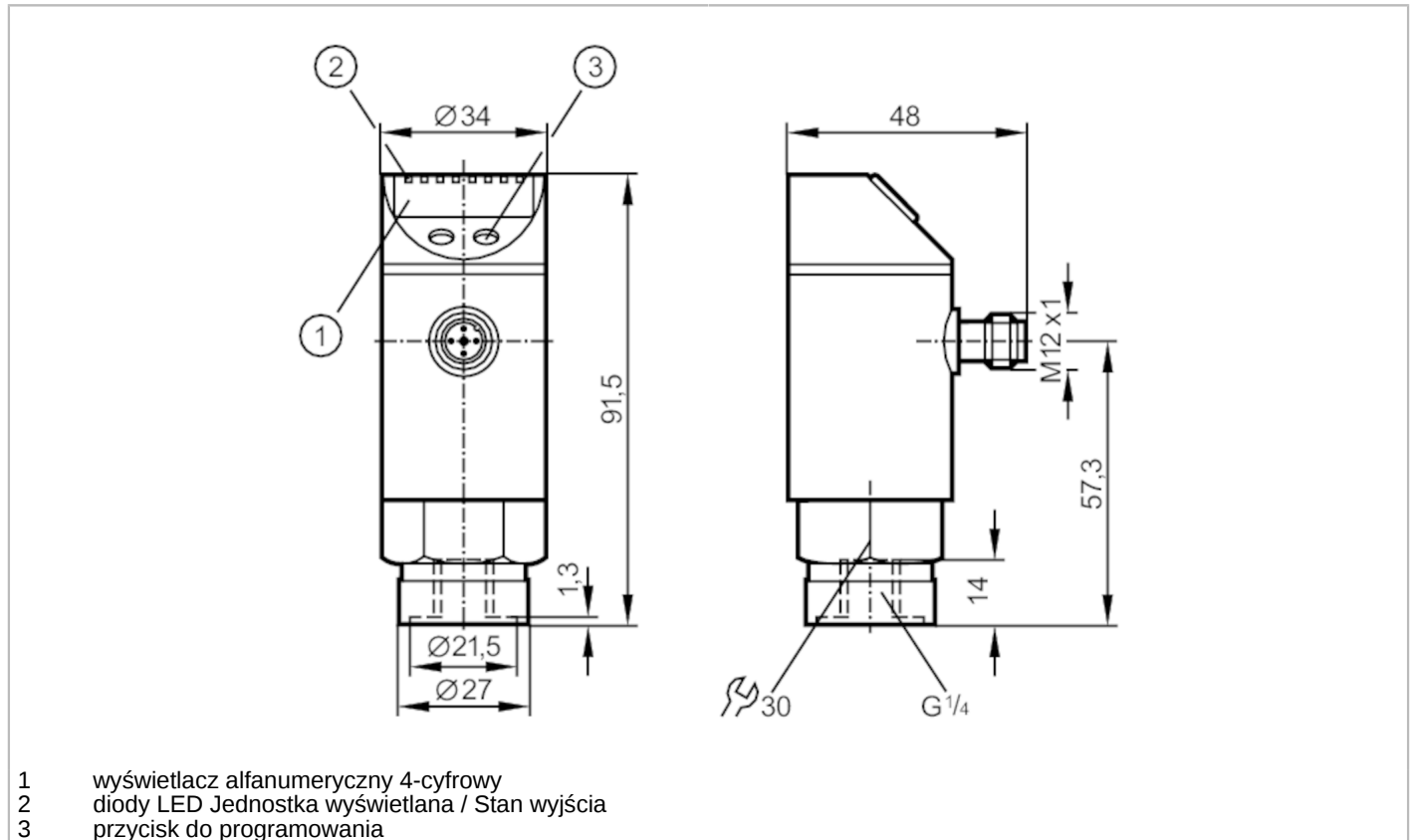




Czujnik ciśnienia z wejściem analogowym

PNI250-SBR14-QFRKG/US/ V



- 1 wyświetlacz alfanumeryczny 4-cyfrowy
 2 diody LED Jednostka wyświetlana / Stan wyjścia
 3 przycisk do programowania



Cechy produktu

Liczba wejść i wyjść	Liczba wyjść binarnych: 2
Zakres pomiarowy [bar]	0...250
Przyłącze procesowe	połączenie gwintowane G 1/4 Gwint wewnętrzny

Aplikacja

Konstrukcja	styki pozłacane
Aplikacja	do aplikacji przemysłowych
Media	ciecze i gazy
Warunkowo odpowiedni dla	do użycia z gazami o ciśnieniu > 25 bar tylko na zapytanie
Temperatura medium [°C]	-25...80
Minimalne ciśnienie niszczące [bar]	850
Wytrzymałość na ciśnienie [bar]	400
Rodzaj ciśnienia	ciśnienie względne

Dane elektryczne

Napięcie zasilania [V]	18...30 DC
Pobór prądu [mA]	< 90
Min. rezystancja izolacji [MΩ]	100; (500 V DC)
Klasa ochrony	III
Zabezpieczenie przed odwrotną polaryzacją	tak
Czas rozruchu [s]	0,2



Czujnik ciśnienia z wejściem analogowym

PNI250-SBR14-QFRKG/US/ V

Zintegrowana funkcja Watchdog	tak
-------------------------------	-----

Wejścia / wyjścia

Liczba wejść i wyjść	Liczba wyjść binarnych: 2
----------------------	---------------------------

Wejścia

Wejście analogowe (prądowe)	[mA]	0...20
Maks. obciążenie	[Ω]	300
Wejścia analogowe (napięciowe)	[V]	0...10
Min. rezystancja obciążenia	[Ω]	90000

Wyjścia

Łączna liczba wyjść		2
Sygnal wyjściowy		sygnal przełączający
Wykonanie elektryczne		PNP/NPN
Liczba wyjść binarnych		2
Funkcja wyjścia		normalnie otwarte / zamknięte; (parametryzowalna)
Maks. spadek napięcia wyjścia przełączającego DC	[V]	2
Prąd obciążenia wyjścia przełączającego DC	[mA]	250
Częstotliwość przełączania DC	[Hz]	< 170
Zabezpieczenie przed zwarciami		tak
Typ zabezpieczenia przed zwarciami		impulsowe
Zabezpieczenie przed przeciążeniem		tak

Zakres pomiaru / nastaw

Zakres pomiarowy	[bar]	0...250
Punkt przełączania SP	[bar]	-62...250
Uwaga dotycząca punktu przełączania SP		ciśnienie różnicowe
Punkt resetu rP	[bar]	-63...249
Uwaga dotycząca punktu resetowania rP		ciśnienie różnicowe
W krokach co	[bar]	1

Dokładność / odchylenie

Odchyłka od charakterystyki [% wartości końcowej]		< ± 0,6
Dryft temperaturowy na 10K		< ± 0,3
Odchylenie charakterystyki wejścia analogowego		< ± 0,3
Dryft temperaturowy wejścia analogowego na 10 K		< ± 0,1
Dryft temperaturowy wejścia analogowego	[°C]	0...80



Czujnik ciśnienia z wejściem analogowym

PNI250-SBR14-QFRKG/US/ V

Czasy reakcji		
Czas reakcji	[ms]	< 3
Programowalny czas opóźnienia dS, dr	[s]	0, 0,1...50
Tłumienie wartości procesowej dAP	[s]	0...4
Software / programowanie		
Regulacja punktu przełączania		przycisk do programowania
Możliwości parametryzacji		histereza / okno; normalnie otwarte / zamknięte; logika przełączania; wejście prądowe / napięciowe; Tłumienie; kalibracja wyświetlanej wartości; wyświetlacz może być obracany / wyłączany; Jednostka wyświetlana
Warunki pracy		
Temperatura otoczenia	[°C]	-25...80
Temperatura składowania	[°C]	-40...100
Ochrona		IP 67
Testy / dopuszczenia		
EMC	EN 61000-4-2 ESD	4 kV CD / 8 kV AD
	EN 61000-4-3 w.cz. promieniowane	10 V/m
	EN 61000-4-4 Burst	2 kV
	EN 61000-4-6 w. cz. przewodzone	10 V
Odporność na wstrząsy	DIN IEC 68-2-27	50 g (11 ms)
Odporność na wibracje	DIN IEC 68-2-6	20 g (10...2000 Hz)
MTTF	[lata]	152
Dyrektywa PED Urządzenia Ciśnieniowe		dobra praktyka inżynierska; może być stosowany do płynów grupy 2; płyny grupy 1 na zapytanie
Dane mechaniczne		
Waga	[g]	293
Materiał		stal nierdzewna (1.4305 / 303); PBT; PC; PA; FKM
Materiały części w kontakcie z medium		stal nierdzewna (1.4305 / 303); ceramika; FKM
Min. liczba cykli ciśnienia		100 milionów
Przyłącze procesowe		połączenie gwintowane G 1/4 Gwint wewnętrzny
Zintegrowany tłumik		nie (można zainstalować)
Wyświetlacze / elementy robocze		
Wyświetlacz	Jednostka wyświetlana	3 x LED, kolor zielony
	Tryb wyświetlania	3 x LED, kolor zielony
	Stan wyjścia	2 x LED, kolor żółty
	Wyświetlanie funkcji	wyświetlacz alfanumeryczny, 4-cyfrowy
	Wartość mierzona	wyświetlacz alfanumeryczny, 4-cyfrowy
Jednostka wyświetlana		bar; psi; MPa
Uwagi		
Sztuk w opakowaniu		1 szt.

PNI021

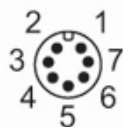


Czujnik ciśnienia z wejściem analogowym

PNI250-SBR14-QFRKG/US/ V

Połączenie elektryczne

Konektor: 1 x M12; kodowanie: A; Styki: pozłacane



Podłączenie

