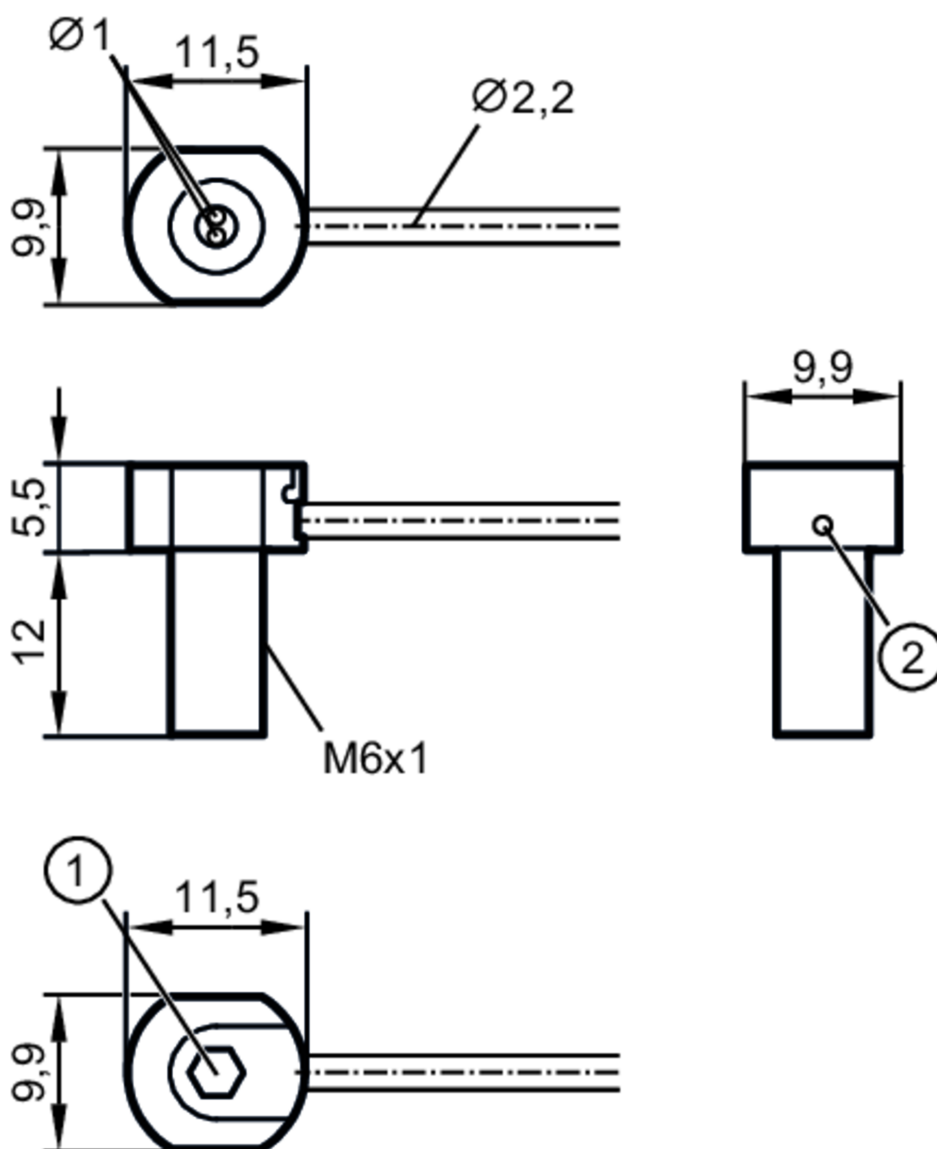


Bramka światlna

FE-11-EPV-O6/F1x1/2m



- 1 gniazdo sześciokątne 3 mm
2 otwór dla narzędzi montażowych

Aplikacja

Zasada działania

Bramka światlna

Aplikacja

Do stosowania w środowisku przemysłowym

Strefa działania

Zasięg z typem wzmacniacza światłowodowego

OBF; OO50; OCF

OBF

Zasięg

[mm]

210

OO50

Zasięg

[mm]

600

E21317



Bramka świetlna

FE-11-EPV-O6/F1x1/2m

OCF (High Power)		
Zasieg	[mm]	2320
Warunki pracy		
Temperatura otoczenia	[°C]	-40...70
Dane mechaniczne		
Waga	[g]	56,4
Wersja głowicy czujnikowej		kątowy
Gwint głowicy pomiarowej		M6
Długość	[mm]	2000
Minimalny promień zgięcia	[mm]	2
Układu światłowodu		●
Wymiary rdzenia	[mm]	1
Materiał światłowodu		PMMA
Materiał z głowicy		stal nierdzewna (1.4305 / 303)
Materiał pancerza		PE
Akcesoria		
Dostarczane elementy		Nakrętka heksagonalna: 4 x M6 podkładki zębate: 4
Akcesoria (opcjonalne)		Obcinacz do światłowodów., E20600
Uwagi		
Sztuk w opakowaniu		1 szt.