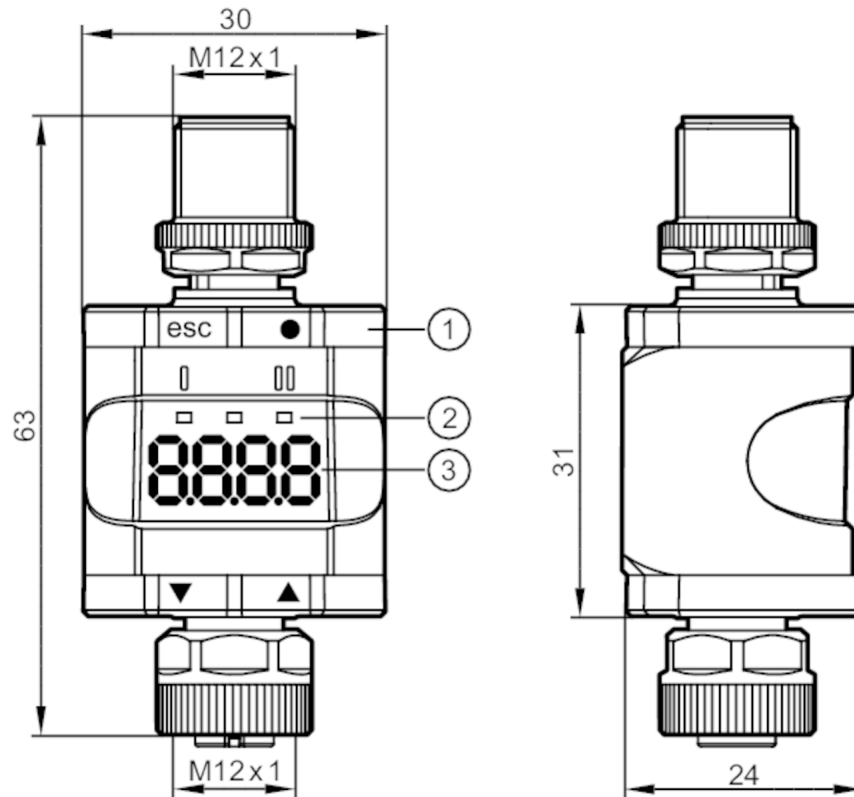


# DP2200



## System przetwarzania i wyświetlacz do sygnałów analogowych

Analog Threshold Displ./4-20mA



- 1 Pierścień z przyciskami
- 2 diody LED
- 3 wyświetlacz



### Aplikacja

Aplikacja zdecentralizowany wyświetlacz, przetwarzanie wstępne i konwersja sygnałów analogowych

### Dane elektryczne

Napięcie zasilania [V]	18...30 DC; (zgodnie z SELV/PELV)
Napięcie znamionowe DC [V]	24
Pobór prądu [mA]	30...900
Maks. całkowity prąd obciążenia [A]	0,8

### Wejścia / wyjścia

Liczba wejść i wyjść Liczba wejść analogowych: 1; Liczba wyjść binarnych: 1; Liczba wyjść analogowych: 1

### Wejścia

Zasilanie wejść	z napięcia zasilającego
Liczba wejść analogowych	1
Wejście analogowe (prądowe) [mA]	4...20

### Wyjścia

Liczba wyjść binarnych	1
Zakres napięcia DC [V]	10...30
Funkcja wyjścia	normalnie otwarte / zamknięte; (parametryzowalna)



## System przetwarzania i wyświetlacz do sygnałów analogowych

Analog Threshold Displ./4-20mA

Maks. prąd obciążenia na wyjście [mA]	50
Liczba wyjść analogowych	1
Analogowe wyjście prądowe [mA]	4...20
Rozdzielczość wyjścia analogowego	10 Bit

### Dokładność / odchylenie

Dokładność	0,75; (% wartości końcowej zakresu pomiarowego wyjście analogowe)
------------	---

### Interfejsy

Interfejs komunikacyjny	IO-Link	
Obsługiwane DeviceID	Typ działania	DeviceID
	domyślnie	610

### IO-Link Device

Typ transmisji	COM2 (38,4 kBaud)
IO-Link Revision	1.1
Norma SDCI	IEC 61131-9
Profil	Smart Sensor
SIO tryb	tak
Wymagany typ portu master	A
Ilość danych analogowych	1
Ilość danych binarnych	1
Min.czas cyklu procesu [ms]	3

### Warunki pracy

Temperatura otoczenia [°C]	-25...60
Temperatura składowania [°C]	-25...70
Maks. wilgotność względna powietrza [%]	90; (zmniejsza się liniowo do 50 % (40 °C); bez kondensacji)
Maks. wysokość nad poziomem morza [m]	4000
Ochrona	IP 67
Stopień zabrudzenia	2

### Testy / dopuszczenia

MTTF [lata]	373
-------------	-----

### Dane mechaniczne

Waga [g]	108
Wymiary [mm]	63 x 30 x 24
Materiał	PA

### Wyświetlacze / elementy robocze

Wyświetlacz	Stan wyjścia	LED, kolor żółty
	działanie	LED, kolor zielony
		7-segmentowy wyświetlacz LED, czerwony / zielony 4-cyfrowy parametryzowalna
		wysokość cyfr 6,8 mm
		długość słowa 3,8 mm

### Akcesoria

Akcesoria (opcjonalne)	Klip montażowy
------------------------	----------------

# DP2200



## System przetwarzania i wyświetlacz do sygnałów analogowych

Analog Threshold Displ./4-20mA

### Uwagi

Uwagi	Dodatkowe informacje dostępne w instrukcji obsługi.
Sztuk w opakowaniu	1 szt.

### Połączenie elektryczne - wtyk

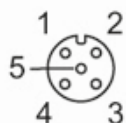
Konektor: 1 x M12; kodowanie: A



1: L+	zasilanie
2: OUT2	wyjście analogowe
3: L-	zasilanie
4: OUT1	IO-Link (C/Q)

### Połączenie elektryczne - Gniazdo

Konektor: 1 x M12; kodowanie: A



1: L+	Zasilanie czujnika
2: 4...20 mA	wejście analogowe
3: L-	Zasilanie czujnika
4:	nieużywany
5:	nieużywany