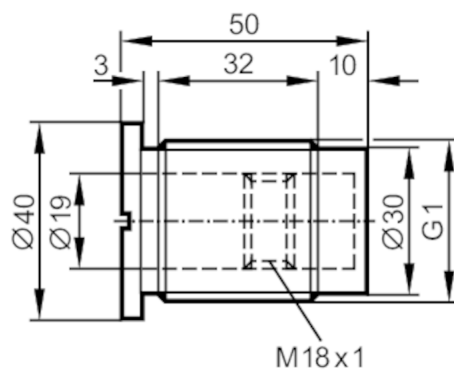


E43904



Adaptory montażowe do czujników pojemnościowych

MOUNTING CAP G1",POM



Aplikacja

Wytrzymałość na ciśnienie [bar] 8

Warunki pracy

Temperatura otoczenia [°C] -25...80

Dane mechaniczne

Waga [g] 40

Wymiary [mm] G 1 / L = 50

Opis gwintu G 1

Materiał Adapter: POM

Moment dokręcający [Nm] 5

Podłączenie czujnika połączenie gwintowane M18 x 1 Gwint wewnętrzny

Przyłącze procesowe połączenie gwintowane G 1 gwint zewnętrzny

Uwagi

Sztuk w opakowaniu 1 szt.