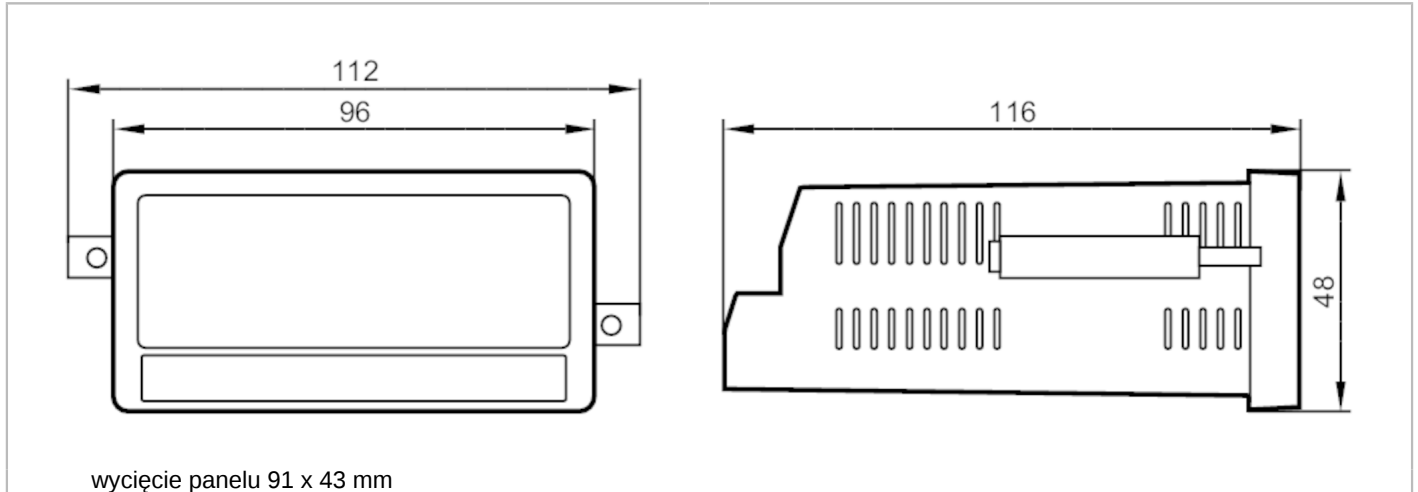


DX2053



Wielofunkcyjny wyświetlacz do monitorowania standardowych sygnałów analogowych

DISPLAY/AX460/ANALOG/DC



Cechy produktu	
Wymiary [mm]	48 x 112 x 116
Aplikacja	
Aplikacja	wyświetlanie i monitorowanie sygnałów analogowych; na przykład czujniki ciśnienia, czujniki temperatury lub czujniki przepływu
Dane elektryczne	
Napięcie zasilania [V]	18...30 DC
Pobór prądu [mA]	100
Wejścia / wyjścia	
Liczba wejść i wyjść	Liczba wejść analogowych: 2; Liczba wyjść binarnych: 4; Liczba wyjść analogowych: 1
Wejścia	
Liczba wejść analogowych	2; (Spannungs- oder Stromeingang)
Wejście analogowe (prądowe) [mA]	0...20
Wejścia analogowe (napięciowe) [V]	-10...10
Rozdzielczość wejścia analogowego	16 bit
Precyzyjne wejście analogowe [%]	0,1
Wyjścia	
Liczba wyjść binarnych	4
Maks. prąd obciążenia na wyjście [mA]	200
Liczba wyjść analogowych	1
Analogowe wyjście prądowe [mA]	0...20
Maks. obciążenie [Ω]	270
Analogowe wyjście napięciowe [V]	-10...10
Dokładność wyjścia analogowego [%]	0,1



Wielofunkcyjny wyświetlacz do monitorowania standardowych sygnałów analogowych

DISPLAY/AX460/ANALOG/DC

Zabezpieczenie przed przeciążeniem	tak
Rozdzielczość wyjścia analogowego	16 bit

Warunki pracy

Temperatura otoczenia	[°C]	-20...60
Temperatura składowania	[°C]	-25...70
Ochrona		IP 65
Stopień ochrony zacisków		IP 20

Testy / dopuszczenia

EMC	EN 61000-6-2	
	EN 61000-6-3	
	EN 61000-6-4	

Dane mechaniczne

Waga	[g]	299
Typ montażu		wycięcie panelu: 91 x 43 mm
Wymiary	[mm]	48 x 112 x 116
Materiał		Noryl UL94-V-0

Wyświetlacze / elementy robocze

Wyświetlacz	Kolorowy wyświetlacz	wyświetlacz LCD, Ekran dotykowy
-------------	----------------------	---------------------------------

Połączenie elektryczne

zaciski śrubowe:

Podłączenie

