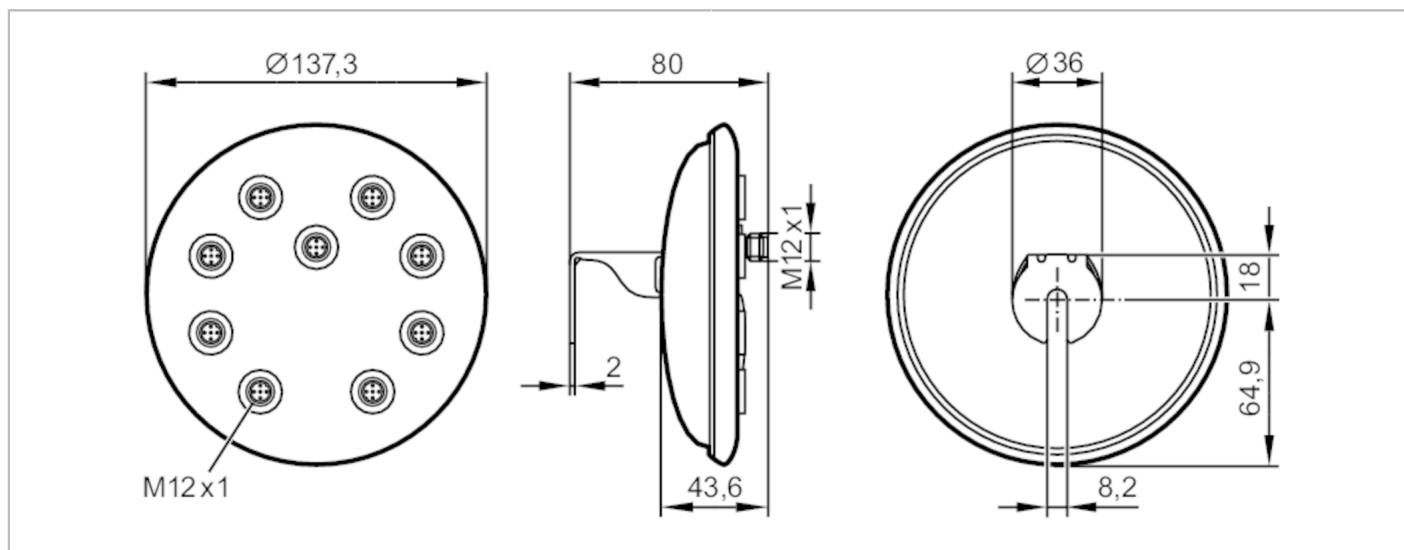


AC200A



Moduł AS-i ProcessLine

ProcessLine 8 SB II 3D/3G



Aplikacja	
Aplikacja	Moduł AS-i ATEX
Dane elektryczne	
Napięcie zasilania [V]	26,5...31,6 DC
Maks. prąd obciążenia na moduł / slot [A]	2; (AS-i: 2 A; AUX: 2 A)
Maks. całkowity prąd obciążenia [A]	2
Dodatkowe zasilanie [V]	20...30 DC; (AUX)
Warunki pracy	
Temperatura otoczenia [°C]	-15...60
Temperatura składowania [°C]	-15...70
Maks. wilgotność względna powietrza [%]	90; (bez kondensacji)
Maks. wysokość nad poziomem morza [m]	2000
Ochrona	IP 67; (przy użytkowaniu poza strefą EX: IP 68, IP 69K)
Stopień zabrudzenia	2
Testy / dopuszczenia	
Oznaczenie ATEX	Ex 3G Ex ec IIC T6 Gc X Ex 3D Ex tc IIIC T 85°C Dc X
EMC	EN 62026-2 EN 61000-6-2
Dane mechaniczne	
Waga [g]	630,1
Wymiary [mm]	Ø 137,3 / L = 80
Materiał	obudowa: stal kwasoodporna; O-ring: EPDM; Zaślepki: PP
Materiał uszczelnienia	EPDM

AC200A



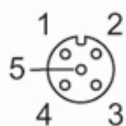
Moduł AS-i ProcessLine

ProcessLine 8 SB II 3D/3G

Połączenie elektryczne	
Podłączenie modułu	M12
Akcesoria	
Dostarczane elementy	Ośłona: 8 x M12, E70297
Akcesoria (opcjonalne)	klucz dynamometryczny:, E70390
Uwagi	
Sztuk w opakowaniu	1 szt.

Połączenie elektryczne - Gniazdo

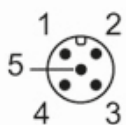
Konektor: 8 x M12; kodowanie: A; uszczelnienie: EPDM



1	AS-i+
2	0 V
3	AS-i -
4	+24 V
5	FE

Połączenie elektryczne - wtyk

Konektor: 1 x M12; kodowanie: A; uszczelnienie: EPDM



1	AS-i+
2	0 V
3	AS-i -
4	+24 V
5	FE