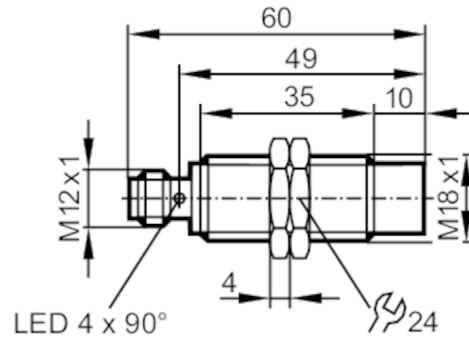


# GG854S



## Indukcyjny czujnik bezpieczeństwa

GIGK4008-2PO/SIL2/US



### Cechy produktu

Wykonanie elektryczne	PNP
Funkcja wyjścia	2 x OSSD (A1 i A2)
Strefa dozwolona [mm]	> 11,5
Obudowa	Obudowa gwintowana
Wymiary [mm]	M18 x 1 / L = 60

### Aplikacja

Konstrukcja	styki pozłacane
Typ działania	działanie ciągłe
Funkcja bezpieczeństwa	stan bezpieczny przy prawidłowym tłumieniu
Aplikacja	Do zastosowań w aplikacjach mobilnych i trudnych

### Dane elektryczne

Napięcie zasilania [V]	8...32 DC
Napięcie znamionowe izolacji [V]	60
Pobór prądu [mA]	< 20
Klasa ochrony	III
Zabezpieczenie przed odwrotną polaryzacją	tak
Maks. czas rozruchu [ms]	1000

### Wyjścia

Wykonanie elektryczne	PNP
Funkcja wyjścia	2 x OSSD (A1 i A2)
Maks. spadek napięcia wyjścia przełączającego DC [V]	2,5; (30 mA)
Minimalny prąd obciążenia [mA]	1
Prąd obciążenia wyjścia przełączającego DC [mA]	50
Częstotliwość przełączania DC [Hz]	10
Dane wyjściowe	Interfejs typ C klasa 1
Napięcie wyjściowe przy 24 V	Wejścia typ 1, 2 kompatybilne z EN 61131-2
Zabezpieczenie przed zwarciem	tak

# GG854S



## Indukcyjny czujnik bezpieczeństwa

GIGK4008-2PO/SIL2/US

Zabezpieczenie przed przeciążeniem		tak
Maks. obciążenie pojemnościowe CL_max [nF]		20
<b>Strefa działania</b>		
Strefa dozwolona [mm]		> 11,5
Odległość bezpiecznego wyłączenia s(ao) [mm]		< 6,5
<b>Dokładność / odchylenie</b>		
Współczynnik korekcji		stal: 1 / stal kwasoodporna: 0,7 / mosiądz: 0,4 / aluminium: 0,4 / miedź: 0,3
Histeresa [% z Sr]		1...10
<b>Czasy reakcji</b>		
Odpowiedź na żądanie bezpieczeństwa [ms]		5
Czas reakcji podczas zbliżania do strefy dozwolonej [ms]		5
Czas ryzyka (czas reakcji na błędy związane z bezpieczeństwem) [ms]		100
<b>Warunki pracy</b>		
Temperatura otoczenia [°C]		-40...85
Maks. wilgotność względna powietrza [%]		50; (70 °C; <70 °C: >50 %)
Maks. wysokość nad poziomem morza [m]		5000
Promieniowanie jonizujące		niedopuszczalny
Ochrona		IP 65; IP 67; IP 68; IP 69K; (z przykręconą odpowiednią wtyczką ifm)



## Indukcyjny czujnik bezpieczeństwa

GIGK4008-2PO/SIL2/US

## Chemikalia

test wg ISO 16750-5	
Sprawdzono następujące media przez 22 godz. w temp. 60 °C	chłodziwa (HoughtonHocut4480 Oemeta HYCUT ET 46)
Następujące media były testowane przez 22 godziny w temp. 75 °C	płyny hydrauliczne (Fuchs Renoling B15 VG 46 HLP Total BiohydranTMP 4HEES Fuchs Hydrotherm 46 M HFC) oleje przekładniowe (Fuchs TITAN ATF 3353 Dexron III) diesel biodiesel mocznik (AdBlue) płyn hamulcowy (K2 TURBO DOT 4)
Sprawdzono następujące media przez 22 godz. w temp. 23 °C	zabezpieczenie antykorozyjne (specjalny wosk konserwujący Sonax ) zimny środek czyszczący (Sonax cold cleaner S ) środek czyszczący na bazie amoniaku (Weco Dr. Webers Salmiak-Konzentrat (stężony chlorek amonowy) ) kwas akumulatorowy
Sprawdzono następujące media przez 2 godz. w temp. 23 °C	środek czyszczący do felg (Sonax Xtreme Plus)
Sprawdzono następujące media przez 10 minut w temp. 23 °C	benzyna bezołowiowa poziomu premium

## Testy / dopuszczenia

EMC	środowiska przemysłowe	
	EN 60947-5-3	
	EN 61000-4-2 ESD	6 kV CD / 8 kV AD
	EN 61000-4-3 w.cz. promieniowane	20 V/m
	EN 61000-4-4 Burst	2 kV
	EN 61000-4-5 Surge	2 kV
	EN 61000-4-6 w. cz. przewodzone	10 V
	EN 61000-4-8	30 A/m 50/60 Hz / 1000 A/m 0 Hz
	EN 55011	klasa B
	Aplikacje mobilne	tylko do pracy z centralnym ogranicznikiem obciążenia (58 V) / nie do aktywnej pracy w

# GG854S



## Indukcyjny czujnik bezpieczeństwa

GIGK4008-2PO/SIL2/US

		trakcie fazy rozruchu silnika w systemach 12-woltowych
	ISO 10605 ESD	8 kV CD / 15 kV AD
	ISO 11452-2, ISO 11452-5 odporność na zakłócenia promieniowane	100 V/m
	ISO 7637-2, ISO 16750-2 odporność na zakłócenia przewodzone	12 V / 24 V
	puls	1 2a 3a 3b 4 5b
	Poziom rygoru	III III III III III III 58V
	Kryteria niepowodzenia	B B B A A C/B A
	EN 55025	
Odporność na wibracje	EN 60068-2-6 Fc	20 g (10...3000 Hz) / 50 cykli przemięcia częstotliwości, 1 oktawa na minutę, w 3 osiach
Szum szerokopasmowy	EN 60068-2-64 h	5,9 g (10...2000 Hz) / wartość skuteczna przyspieszenia dla montażu na nadwoziu
Odporność na wstrząsy	EN 60068-2-27 Ea	100 g 11 ms pół sinus. 3 wstrząsy w każdym kierunku 3 osi współrzędnych
Próba udarowa ciągła	EN 60068-2-27 Ea	40 g 6 ms; 4000 uderzeń każdy w każdym kierunku 3 osi współrzędnych
Próba szybkiej zmiany temperatury	EN 60068-2-14 Na	TA = -40°C; TB = 85°C; t1 = 30 min; t2 = 10 s 100 cykli
Próba natrysku solanki	EN 60068-2-52 Kb	poziom rygoru 5 (4 cykle testowe)

### Klasyfikacja bezpieczeństwa

Spełnia wymogi	ISO 13849-1: 2015 kategoria 2, PL d
	IEC 61508 SIL 2
	IEC 62061 SIL 2
Żywotność TM (Mission Time) [h]	≤ 87600
Żywotność TM (dodatkowe informacje)	środowiska przemysłowe Zakres temperatury -25...70 °C ≤ 175200
PFH [1/h]	< 5E-08

### Dane mechaniczne

Waga [g]	106,8
Obudowa	Obudowa gwintowana
Montaż	montaż niezabudowany
Wymiary [mm]	M18 x 1 / L = 60
Opis gwintu	M18 x 1
Materiał	kołnierz gwintowany: mosiądz pokryty białym brązem; powierzchnia aktywna: LCP; okno LED: PEI; nakrętki zabezpieczające: mosiądz pokryty białym brązem
Moment dokręcający [Nm]	< 25

### Wyświetlacze / elementy robocze

Wyświetlacz	Wyświetlanie stanów wyjść	4 LED, kolor żółty
-------------	---------------------------	--------------------

### Akcesoria

Dostarczane elementy	nakrętki zabezpieczające: 2
----------------------	-----------------------------

# GG854S



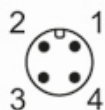
## Indukcyjny czujnik bezpieczeństwa

GIGK4008-2PO/SIL2/US

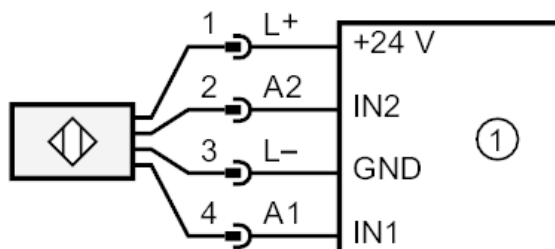
Uwagi	
Uwagi	materialów do bezpiecznego montażu nie dostarczamy w komplecie; mocowanie jest po stronie użytkownika
	spełnia wymagania środowiskowe i EMC do pracy w maszynach rolniczych i leśnych, ziemnych i budowlanych, jak również w pojazdach przemysłowych
	Jeżeli nie podano inaczej, wszystkie dane odnoszą się do obiektu referencyjnego wg IEC 60947-5-2 w całym zakresie temperatur.
	(FE360 = ST37-2K) 24x24x1 mm
Sztuk w opakowaniu	1 szt.

### Połączenie elektryczne - wtyk

Konektor: 1 x M12; kodowanie: A; Styki: pozłacane



### Podłączenie



1: Jednostka logiczna związana z bezpieczeństwem