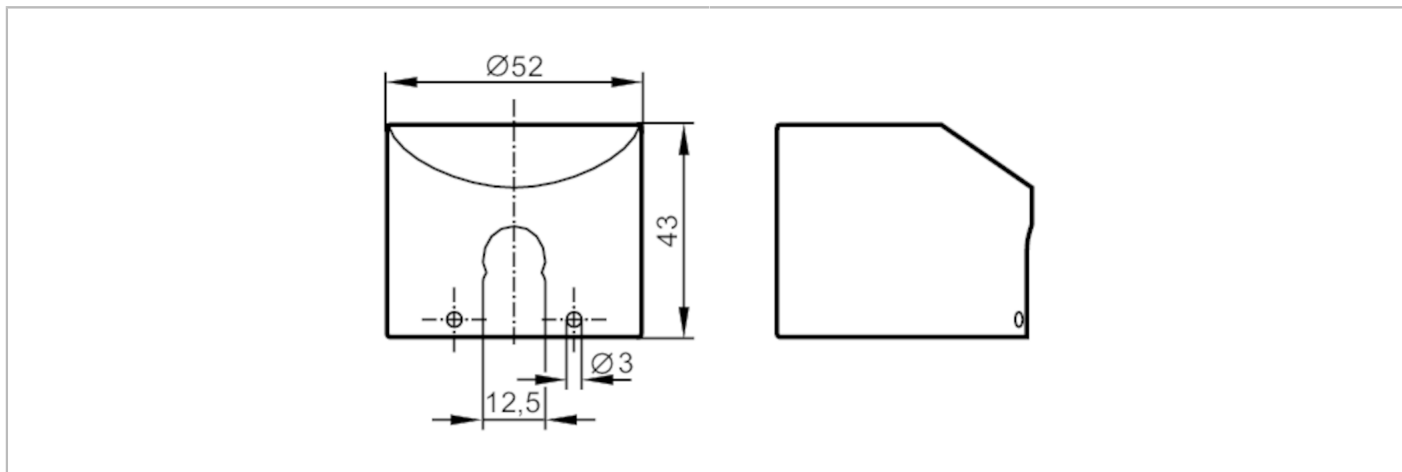


E40203



Osłona ochronna

PROTECTIVE COVER SI5 D52,5 L43



Aplikacja	
Wykonanie	do czujników przepływu Typ SI5xxx, SI6xxx, SR59xx
Dane mechaniczne	
Waga [g]	9
Materiał	PP bezbarwny
Uwagi	
Sztuk w opakowaniu	1 szt.