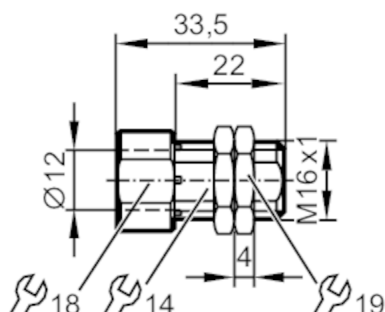


E12452



Tuleja montażowa z blokadą

FIXING/M12/NT/K1/COATED/END STOP



Aplikacja	
Konstrukcja	przeciwadhezyjna
Wykonanie	z zatyczką końcową
Dane mechaniczne	
Waga [g]	34,9
Instrukcja montażu	Czujnik należy umieścić powierzchnią aktywną z prawej strony (patrz rysunek); ze względu na materiał mosiądz może wystąpić zmniejszenie zakresu pomiarowego
Wymiary [mm]	M16 x 1
Opis gwintu	M16 x 1
Średnica wewnętrzna [mm]	12
Materiał	mosiądz przeciwadhezyjna; Nakrętki: mosiądz przeciwadhezyjna
Moment dokręcający [Nm]	3; (nakrętki zabezpieczające: 10)
Akcesoria	
Dostarczane elementy	Nakrętki: 2
Uwagi	
Sztuk w opakowaniu	1 szt.
diagramy i wykresy	

Montaż

