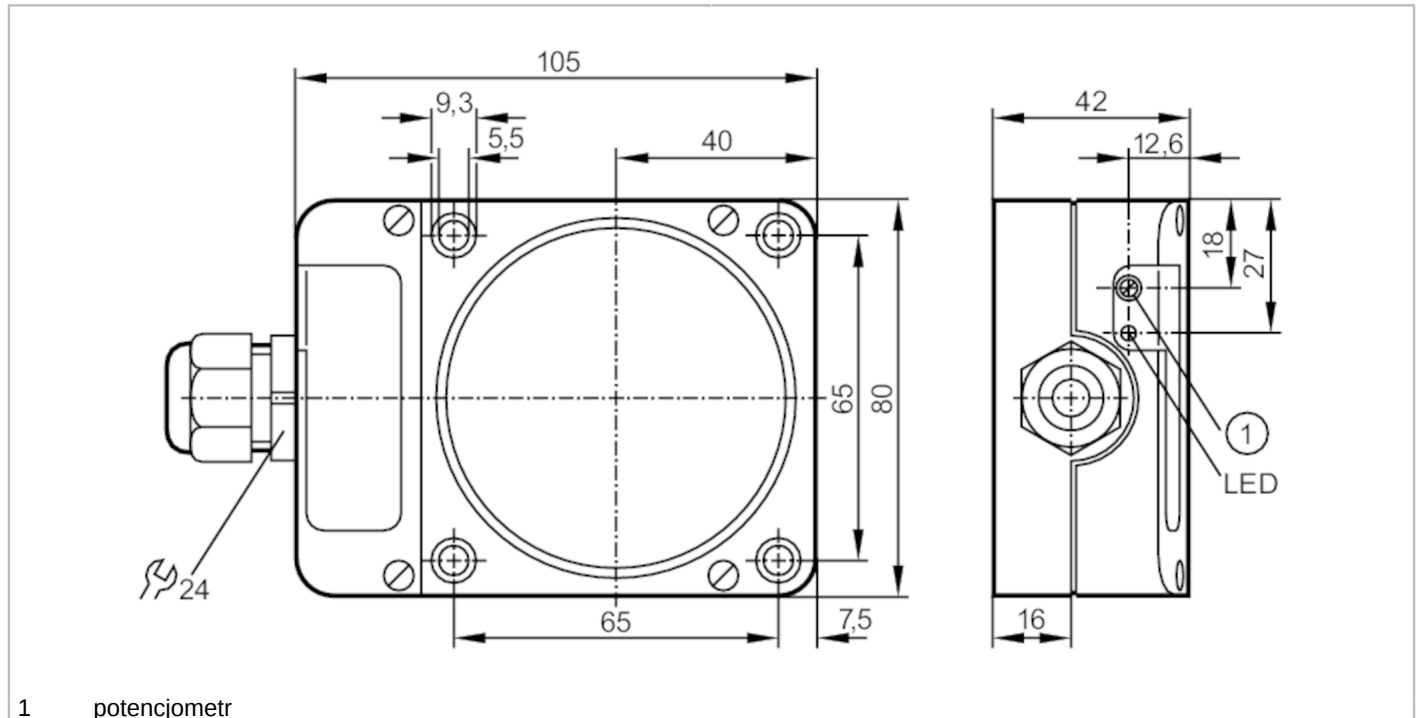


KD501A



Czujnik pojemnościowy

KDE3060-FPKG/NI/3D



1 potencjometr



Cechy produktu

Wykonanie elektryczne	PNP
Funkcja wyjścia	normalnie otwarte / zamknięte; (wybieralne)
Strefa działania [mm]	60
Obudowa	prostokątny
Wymiary [mm]	105 x 80 x 42

Dane elektryczne

Napięcie zasilania [V]	10...36 DC
Pobór prądu [mA]	< 15
Klasa ochrony	III
Zabezpieczenie przed odwrotną polaryzacją	tak
Zasada pomiaru	pojemnościowy

Wyjścia


Wykonanie elektryczne	PNP
Funkcja wyjścia	normalnie otwarte / zamknięte; (wybieralne)
Maks. spadek napięcia wyjścia przełączającego DC [V]	2,5
Prąd obciążenia wyjścia przełączającego DC [mA]	200
Częstotliwość przełączania DC [Hz]	10
Zabezpieczenie przed zwarciami	tak
Zabezpieczenie przed przeciążeniem	tak

KD501A



Czujnik pojemnościowy

KDE3060-FPKG/NI/3D

Strefa działania		
Strefa działania [mm]		60
Regulowany zasięg działania		tak
Ustawienia fabryczne zasięgu działania [mm]		60
Realny zasięg działania Sr [mm]		60 ± 10 %
Dokładność / odchylenie		
Współczynnik korekcji		szkło: 0,4 / woda: 1 / ceramika: 0,2 / PVC: 0,2
Histereza [% z Sr]		1...15
Dryft punktu przełączenia [% z Sr]		-15...15
Warunki pracy		
Temperatura otoczenia [°C]		-20...60
Ochrona		IP 65
Zwiększona ochrona		tak
Testy / dopuszczenia		
Oznaczenie ATEX		 II 3D Ex tc IIIC T90°C Dc X IP65
EMC	EN 60947-5-2	
MTTF [lata]		537
Dane mechaniczne		
Waga [g]		279,5
Obudowa		prostokątnościan
Montaż		montaż niezabudowany
Wymiary [mm]		105 x 80 x 42
Materiał		PPE modyfikowany; PA
Moment dokręcający [Nm]		śruby obudowy: 0,9 Nm; śruby mocujące: 4 Nm
Wyświetlacze / elementy robocze		
Wyświetlacz	Stan wyjścia	1 x LED, kolor żółty
Uwagi		
Sztuk w opakowaniu		1 szt.

KD501A



Czujnik pojemnościowy

KDE3060-FPKG/NI/3D

Połączenie elektryczne

zaciski: 0,34...2,5 mm²; Osłona przewodu: Ø 5...9 mm; Dławik kablowy: M20 X 1,5

Podłączenie

