

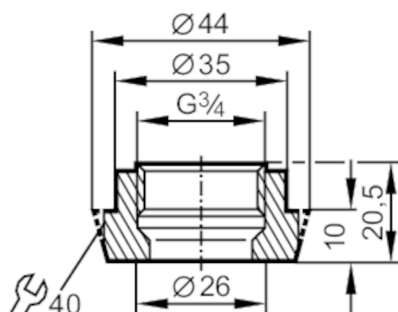
E33910



Adapter higieniczny rurowy

ADAPT G3/4-DIN11851/DN25 (1)

Artykuł niedostępny
Data wycofania z produkcji: 12/31/2023



Aplikacja

Wytrzymałość na ciśnienie [bar] 40

Testy / dopuszczenia

Dyrektywa PED Urządzenia Ciśnieniowe

Możliwa klasyfikacja do PED zależy od aplikacji i musi zostać przeprowadzona przez użytkownika / operatora.

Dyrektywa PED Urządzenia Ciśnieniowe EAC

Adapter jest przeznaczony do wykorzystania w urządzeniach, maszynach i instalacjach, które nie podlegają kategoriom zasady technicznej TR CU 032/2013.

Instrukcje bezpieczeństwa

Kompatybilność pomiędzy medium i materiałem produktu musi być sprawdzona we wszystkich zastosowaniach.

Dane mechaniczne

Waga [g] 146,5

Materiały części w kontakcie z medium

stal nierdzewna (1.4404 / 316L) ; charakterystyka powierzchniowa : Ra<0,4 / Rz 4

Podłączenie czujnika

G 3/4

Przyłącze procesowe

Przyłącze procesowe dla rurociągów mlecznych DN25 (1") DIN 11851

Uwagi

Sztuk w opakowaniu 1 szt.