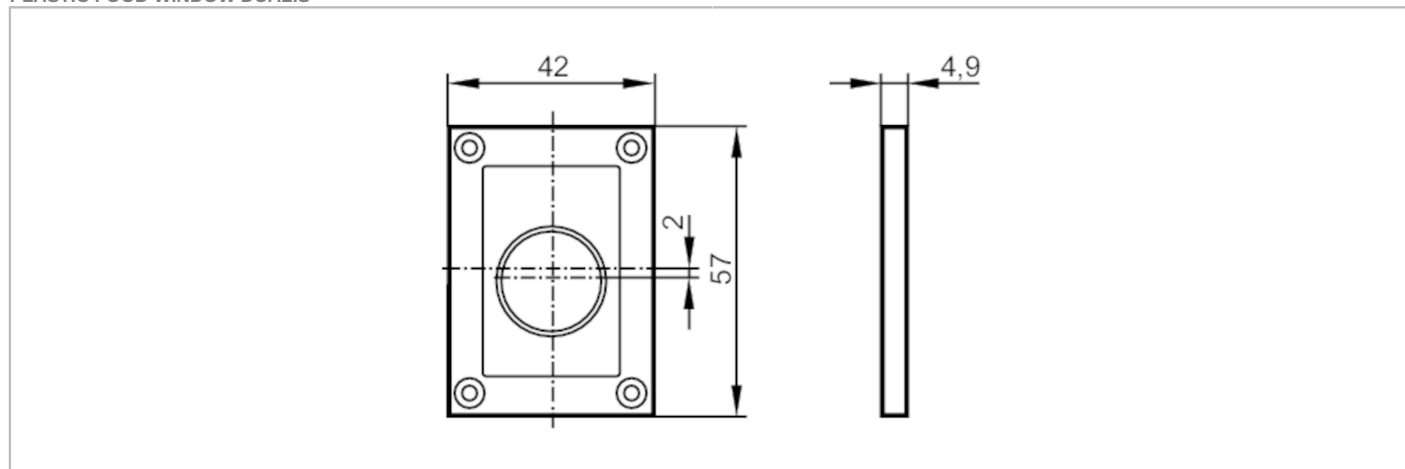


E21166



Szybka ochronna z tworzywa do przemysłu spożywczego

PLASTIC FOOD WINDOW DUALIS



Dane mechaniczne	
Waga [g]	42,5
Wymiary [mm]	57 x 42 x 4,9
Materiał	obudowa: cynk odlewany ciśnieniowo czarny; soczewka: PMMA
Uwagi	
Sztuk w opakowaniu	1 szt.