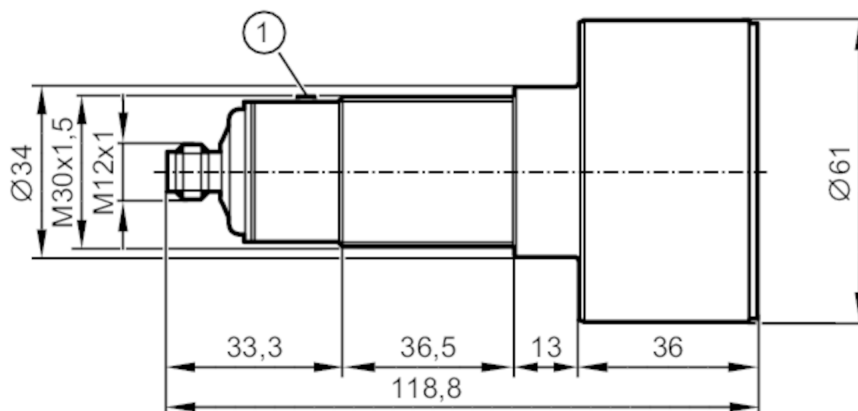




Czujnik ultradźwiękowy

UIA08000E2KG/IO-Link/US



1 przycisk teach-in



Cechy produktu

Wykonanie elektryczne	PNP
Funkcja wyjścia	normalnie otwarte / zamknięte; (parametryzowalna + 1x Wyjście napięciowe)
Strefa działania [mm]	600...8000; (Obiekt: 1000 x 1000 mm)
Interfejs komunikacyjny	IO-Link
Obudowa	Obudowa gwintowana
Wymiary [mm]	M30 x 1,5 / L = 118,8

Dane elektryczne

Napięcie zasilania [V]	10...30 DC
Pobór prądu [mA]	< 30
Klasa ochrony	III
Zabezpieczenie przed odwrotną polaryzacją	tak
Czas rozruchu [s]	< 0,3
Częstotliwość nośna [kHz]	40

Wejścia / wyjścia

Liczba wejść i wyjść	Liczba wyjść binarnych: 1; Liczba wyjść analogowych: 1
----------------------	--

Wyjścia

Łączna liczba wyjść	2
Wykonanie elektryczne	PNP
Liczba wyjść binarnych	1
Funkcja wyjścia	normalnie otwarte / zamknięte; (parametryzowalna + 1x Wyjście napięciowe)
Maks. spadek napięcia wyjścia przełączającego DC [V]	2,2
Prąd obciążenia wyjścia przełączającego DC [mA]	100
Częstotliwość przełączania DC [Hz]	1
Liczba wyjść analogowych	1



Czujnik ultradźwiękowy

UIA08000E2KG/IO-Link/US

Analogowe wyjście napięciowe	[V]	0...10
Min. rezystancja obciążenia	[Ω]	3000
Zabezpieczenie przed zwarcieniem		tak
Zabezpieczenie przed przeciążeniem		tak

Strefa działania		
Strefa działania	[mm]	600...8000; (Obiekt: 1000 x 1000 mm)
Strefa martwa	[mm]	600
Kąt apertury	[°]	10; (±2)
Maks. odchylenie czujnik / obiekt 90°	[°]	± 4

Dokładność / odchylenie		
Kompensacja temperatury		tak
Histeresa	[%]	< 3
Dryft punktu przełączania	[%]	-5...5
Błąd nieliniowości wyjścia analogowego	[%]	<3
Powtarzalność		1 %
Rozdzielczość	[mm]	3
Uwaga		Wskazane wartości są osiąmane po czasie rozgrzewania min. 20 minut

Czasy reakcji		
Czas reakcji	[ms]	< 700; (wyjście analogowe)

Software / programowanie		
Możliwości parametryzacji		histeresa / okno; drugi punkt przełączania; Opóźnienie załączenia i wyłączenia; operacje włączania; funkcja uczenia; tryb światło-włącz/ciemno-włącz

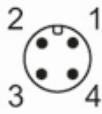
Interfejsy		
Interfejs komunikacyjny		IO-Link
Typ transmisji		COM2 (38,4 kBaud)
IO-Link Revision		1.1
Norma SDCI		IEC 61131-9
Profil		Smart Sensor: Device Identification; Multi-channel, two setpoint switching sensor, type 0 Generic Profiled Sensor; Process Data Variable; Device Diagnosis; Teach Channel
SIO tryb		tak
Wymagany typ portu master		A
Min.czas cyklu procesu	[ms]	3,2
Dane procesowe IO-Link (cykliczne)	Funkcja	długość bajtu
	wartość procesowa	16
	status urządzenia	4
	informacje o przełączaniu binarnym	2
Funkcje IO-Link (acykliczne)		nazwa przypisana do aplikacji; licznik godzin pracy
Obsługiwane DeviceID	Typ działania	DeviceID
	domyślnie	1101
Uwaga		Więcej informacji można znaleźć w pliku PDF IODD w sekcji „Pliki do pobrania”

UIT508

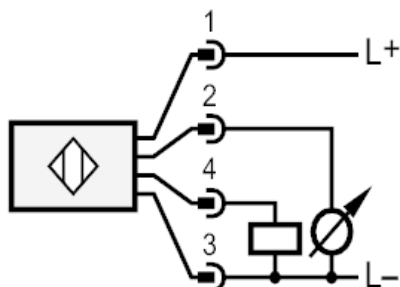


Czujnik ultradźwiękowy

UIA08000E2KG/IO-Link/US

Warunki pracy		
Temperatura otoczenia	[°C]	-20...70
Temperatura składowania	[°C]	-30...80
Ochrona		IP 67
Testy / dopuszczenia		
EMC	EN 61000-4-2 ESD	4 kV CD / 8 kV AD
	EN 61000-4-3 w.cz. promieniowane	3 V/m
	EN 61000-4-4 Burst	2 kV
	EN 61000-4-6 w. cz. przewodzone	3 V
	EN 55011	klasa A
Odporność na wibracje	EN 60068-2-6 Fc	(10-55) Hz Amplituda 1mm, Czas 5 min., 30 min. w każdej osi w częstotliwości rezonansowej lub 55 Hz
Odporność na wstrząsy	EN 60068-2-27 Ea	30 g 11 ms pół sinus. 3 wstrząsy w każdym kierunku 3 osi współrzędnych
MTTF	[lata]	111
Dopuszczenie UL	Ta	-20...70 °C
	Zasilanie	Class 2
	Numer UL	E174191
Dane mechaniczne		
Waga	[g]	443,5
Obudowa		Obudowa gwintowana
Wymiary	[mm]	M30 x 1,5 / L = 118,8
Opis gwintu		M30 x 1,5
Materiał		stal nierdzewna (1.4404 / 316L); PA; Epoksydowo-ceramiczna
Moment dokręcający	[Nm]	100
Wyświetlacze / elementy robocze		
Wyświetlacz	Stan wyjścia	2 x LED, kolor żółty
	echo	1 x LED, kolor zielony
Funkcja uczenia		tak
Akcesoria		
Dostarczane elementy		nakrętki zabezpieczające: 2, stal kwasoodporna
Uwagi		
Uwagi		Napięcie eksploatacji "supply class 2" zgodnie z cULus
Sztuk w opakowaniu		1 szt.
Połączenie elektryczne		
Konektor: 1 x M12; kodowanie: A		
		

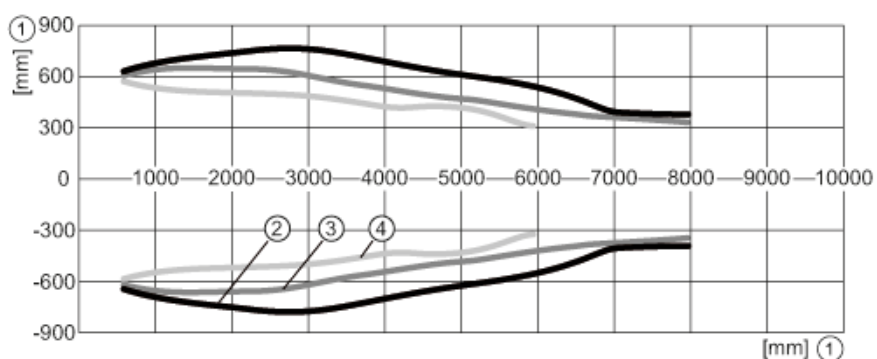
Podłączenie



4

IO-Link

diagramy i wykresy



- 1 odległość
- 2 Standardowy stożek dźwięku
- 3 Średni stożek dźwięku
- 4 Wąski stożek dźwięku