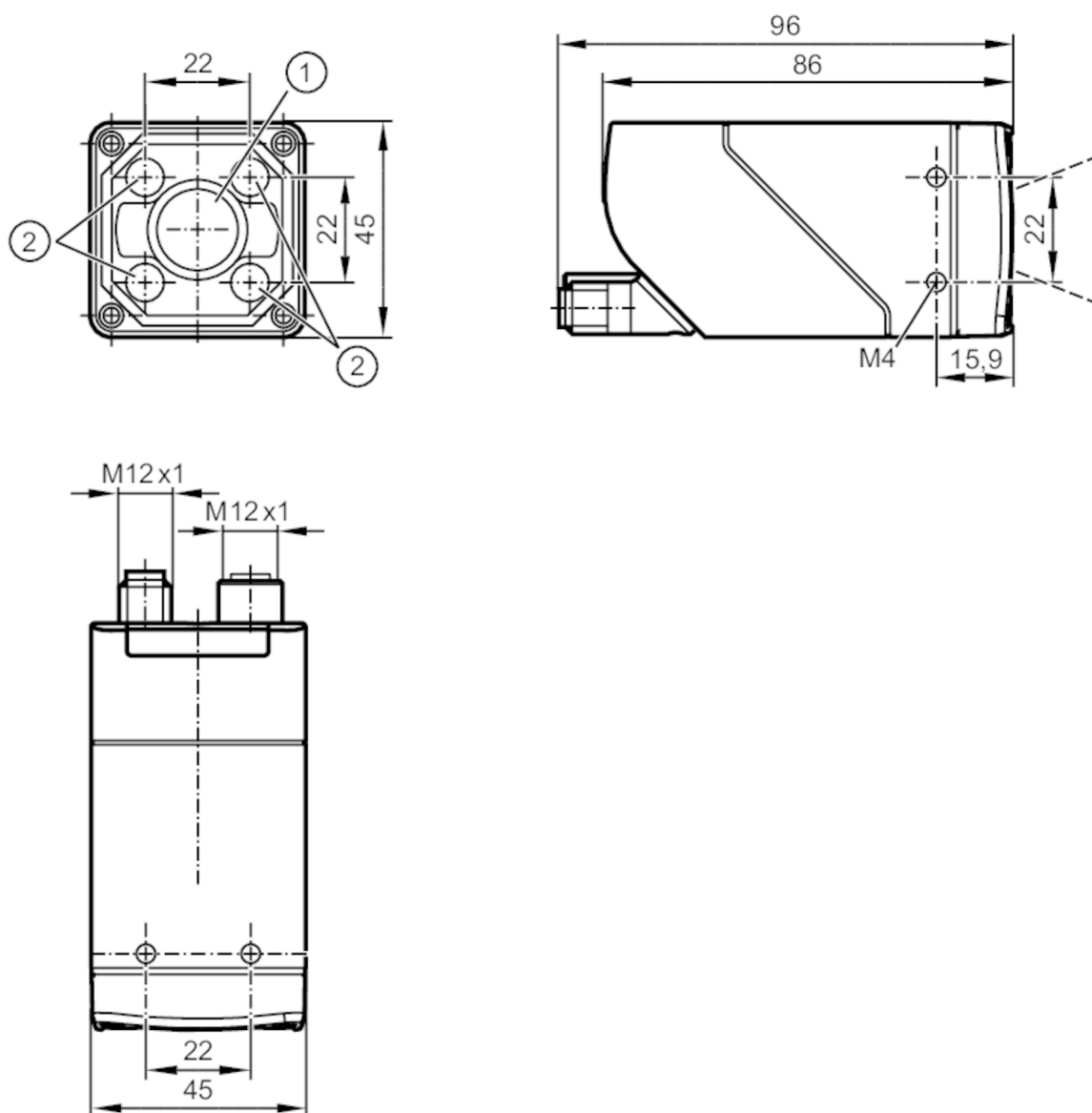


O2D532



Czujnik do rozpoznawania obiektów

O2DIRDKG/E1/E4/EF/GM/TB/W/30



- 1 soczewka
- 2 Jednostka oświetlacza



Cechy produktu

| | |
|----------------------------------|-------------|
| Rodzaj światła | podczerwień |
| Rozdzielczość obrazu [px] | 1280 x 960 |
| Maks. częstotliwość odczytu [Hz] | 40 |

Dane elektryczne

| | |
|---|--|
| Napięcie zasilania [V] | 18...30 DC |
| Pobór prądu [mA] | < 300; (24V DC; z przełączonymi wyjściami: < 400 mA) |
| Klasa ochrony | III |
| Zabezpieczenie przed odwrotną polaryzacją | tak |
| Rodzaj światła | podczerwień |



Czujnik do rozpoznawania obiektów

O2DIRDKG/E1/E4/EF/GM/TB/W/30

| | |
|--|--|
| Długość fali [nm] | 850 |
| Czujnik obrazu | matryca czarno/biała CMOS |
| Wejścia / wyjścia | |
| Liczba wejść i wyjść | Liczba wejść binarnych: 1; Liczba wyjść binarnych: 1 |
| Wejścia | |
| Wyzwalanie | zewnętrzne; 24 V PNP/NPN (IEC 61131-2 Typ 3); TCP/IP; PROFINET; wewnętrzne |
| Liczba wejść binarnych | 1 |
| Wyjścia | |
| Wykonanie elektryczne | PNP/NPN; (parametryzowalna) |
| Liczba wyjść binarnych | 1; (konfigurowalne) |
| Maks. spadek napięcia wyjścia przełączającego DC [V] | 1 |
| Maks. prąd obciążenia na wyjście [mA] | 100 |
| Zabezpieczenie przed zwarciami | tak |
| Typ zabezpieczenia przed zwarciami | impulsowe |
| Zabezpieczenie przed przeciążeniem | tak |
| Strefa działania | |
| Pole widzenia [mm] | Gwarantowany zasięg działania |
| | 35 |
| | 300 |
| | 500 |
| | 1000 |
| | 1500 |
| | 2000 |
| | 2500 |
| | 25 x 19 |
| | 184 x 138 |
| | 304 x 228 |
| | 604 x 453 |
| | 904 x 678 |
| | 1204 x 903 |
| | 1504 x 1128 |
| Gwarantowany zasięg działania [mm] | > 35 |
| Rozdzielczość obrazu [px] | 1280 x 960 |
| Typ soczewki | Szerokokątny |
| Maks. częstotliwość odczytu [Hz] | 40 |
| Software / programowanie | |
| Możliwości parametryzacji | Poprzez komputer PC z oprogramowaniem ifmVisionAssistant |
| Interfejsy | |
| Interfejs komunikacyjny | Ethernet |
| Ethernet | |
| Liczba interfejsów Ethernet | 1 |
| Standard transmisji danych | 10Base-T; 100Base-TX |
| Prędkość transmisji | 10 MBit/s; 100 MBit/s |
| Protokół | TCP/IP; PROFINET |

O2D532



Czujnik do rozpoznawania obiektów

O2DIRDKG/E1/E4/EF/GM/TB/W/30

| | |
|----------------------|---|
| Ustawienia fabryczne | adres IP: 192.168.0.69 |
| | maska podsieci: 255.255.255.0 (Class C) |
| | adres IP bramki: 192.168.0.201 |
| | adres MAC: patrz tabliczka znamionowa |
| Typ użycia | nastawa parametru; Transmisja danych |

Warunki pracy

| | | |
|-------------------------------------|------|-----------------------|
| Temperatura otoczenia | [°C] | -10...50 |
| Temperatura składowania | [°C] | -40...70 |
| Maks. wilgotność względna powietrza | [%] | 90; (bez kondensacji) |
| Maks. wysokość nad poziomem morza | [m] | 4000 |
| Ochrona | | IP 65 |
| Stopień zabrudzenia | | 2 |

Testy / dopuszczenia

| | | |
|--------------------------------|---|---|
| EMC | EN IEC 61000-6-4 radiacja poprzez interferencje | środowiska przemysłowe |
| | EN IEC 61000-6-2 odporność na zakłócenia | środowiska przemysłowe |
| Odporność na wstrząsy | EN 60068-2-27 | 50 g 11 ms / niepowtarzalne |
| | EN 60068-2-27 | 40 g 6 ms / powtarzalne |
| Odporność na wibracje | EN 60068-2-6 | 2 g (10 ... 150 Hz) |
| Bezpieczeństwo fotobiologiczne | | grupa zwolniona; (EN 62471) |
| Bezpieczeństwo elektryczne | EN IEC 61010-2-201 | zasilanie elektryczne tylko za pośrednictwem obwodów PELV |

Dane mechaniczne

| | | |
|------------------------|------|---|
| Waga | [g] | 598,2 |
| Typ montażu | | montaż śrubowy; (otwór M4 x 7mm) |
| Wymiary | [mm] | 45 x 45 x 86 |
| Materiał | | obudowa: cynk odlewany ciśnieniowo malowane proszkowo; szybka przednia: Gorillaglas; okno LED: PC; przyciski: POM |
| Materiał uszczelnienia | | FKM |
| Moment dokręcający | [Nm] | 2,1 |

Wyświetlacze / elementy robocze

| | | |
|---------------------|-------------------------|------------------------------------|
| Wyświetlacz | Funkcja | 2 x LED, kolor zielony |
| | Funkcja | 2 x LED, kolor żółty |
| | Przycisk wielofunkcyjny | 2 x LED, kolor zielony/kolor żółty |
| Elementy wykonawcze | 1 | Przycisk wielofunkcyjny |

Akcesoria

| | |
|------------------------|---------------------|
| Akcesoria (opcjonalne) | Akcesoria montażowe |
| | Szybki ochronne |

Uwagi

| | |
|--------------------|--------|
| Sztuk w opakowaniu | 1 szt. |
|--------------------|--------|



Czujnik do rozpoznawania obiektów

O2DIRDKG/E1/E4/EF/GM/TB/W/30

Połączenie elektryczne - Ethernet

Konektor: 1 x M12; kodowanie: D; Materiał obudowy: stal kwasoodporna; uszczelnienie: FKM



| | |
|---|------------------|
| 1 | TxD+ |
| 2 | RxD+ |
| 3 | TxD- |
| 4 | RxD- |
| | ekran podłączony |

Połączenie elektryczne - zasilanie

Konektor: 1 x M12; kodowanie: L; Materiał obudowy: stal kwasoodporna



| | |
|---|----------------------------------|
| 1 | 24 V DC |
| 2 | nieużywany / wejście wyzwalające |
| 3 | GND |
| 4 | nieużywany / Ready / OUT1 |
| 5 | nieużywany |