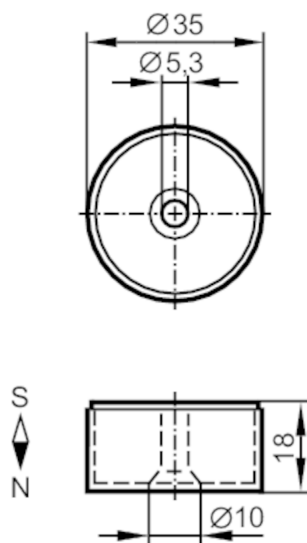


E10754



Magnes

MAGNET M5.1 HARD F/PLAS



Warunki pracy

Temperatura otoczenia [°C] -25...90

Dane mechaniczne

Waga [g] 65,5

Wymiary [mm] Ø 35 / L = 18,7

Materiał twardego ferrytu HF 26/22 mit Kunststoffmantel; stal

Siła pola magnetycznego [mT] 50

Uwagi

Sztuk w opakowaniu 1 szt.