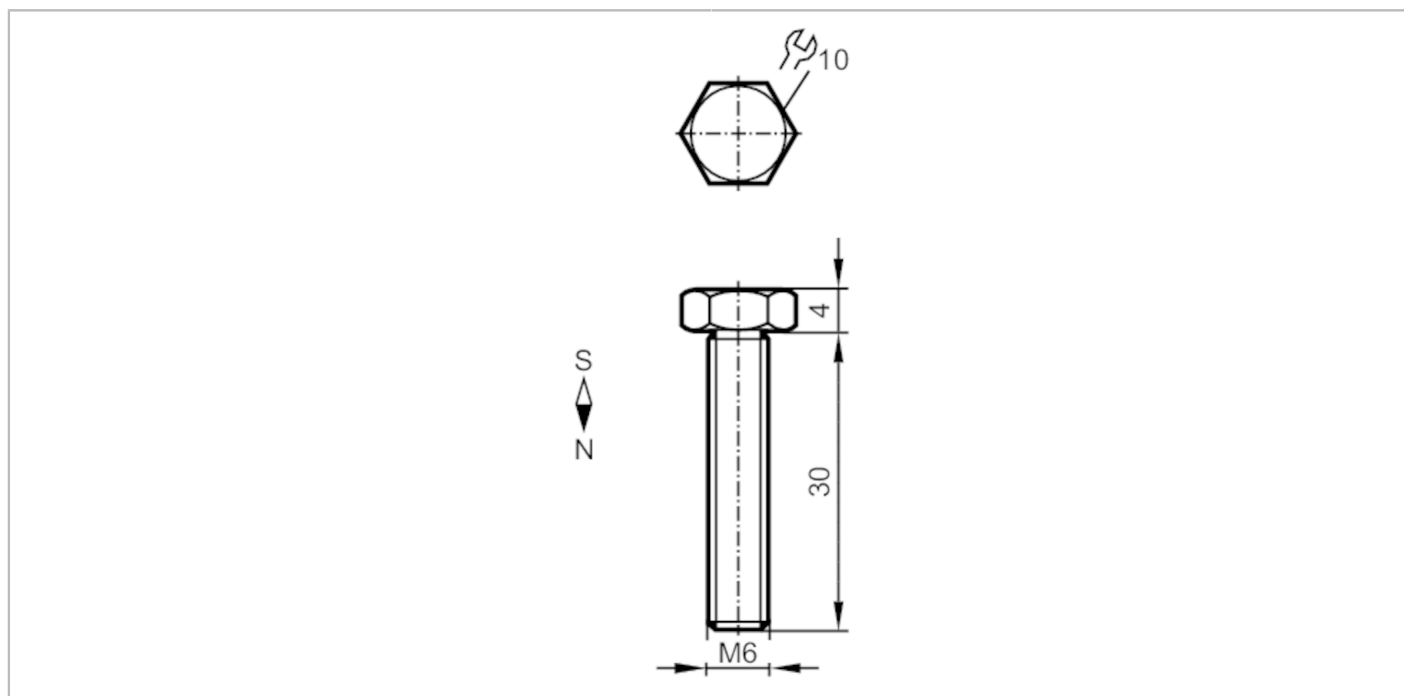


# E12716



## Magnes

MAGNET M7.0 IATA E12540 5X



### Warunki pracy

Temperatura otoczenia	[°C]	-40...80
-----------------------	------	----------

### Dane mechaniczne

Waga	[g]	88
Wymiary	[mm]	M6 / L = 33,5
Opis gwintu		M6
Materiał		Neodym ocynkowana
Siła pola magnetycznego	[mT]	220

### Uwagi

Sztuk w opakowaniu	5 szt.
--------------------	--------