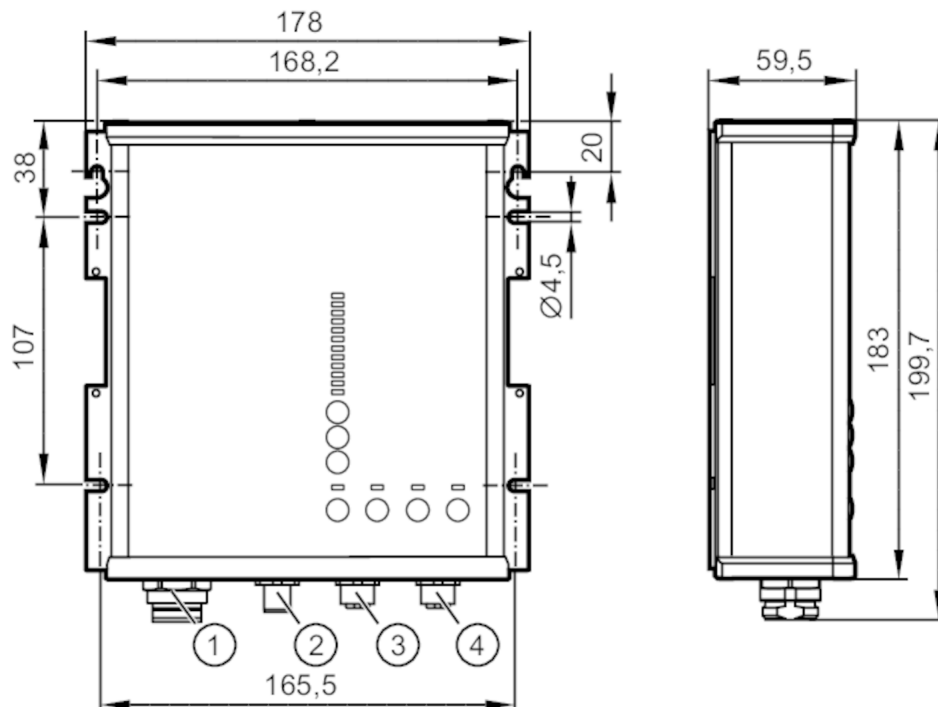


# DN4237

## Zasilacz impulsowy 24 V DC

PSU-3AC/24VDC-20A/IOL/IP67



- 1 Zasilanie
- 2 IO-Link
- 3 Napięcie wyjścia
- 4 Napięcie wyjścia



# DN4237



## Zasilacz impulsowy 24 V DC

PSU-3AC/24VDC-20A/IOL/IP67

Dane elektryczne		
Napięcie znamionowe AC	[V]	400 / 480
Częstotliwość znamionowa AC	[Hz]	50...60
Zakres wejściowego napięcia przemiennego AC	[V]	323...552
Napięcie wyjściowe DC	[V]	24...28
Klasa ochrony		I
Maks. czas rozruchu	[ms]	12
Tolerancja napięcia wyjściowego	[%]	0,2
Maks. Prąd wyjściowy przy min. napięcie wyjściowe	[A]	20,8
Maks. Prąd wyjściowy przy max. napięciu wyjściowym	[A]	17,8
Moc wyjściowa (stała)	[W]	500
Moc wyjściowa (szczyt.)	[W]	1000
Współczynnik mocy (napięcie nominalne 400 V AC / 50 Hz)		0,94
Współczynnik mocy (napięcie nominalne 480 V AC / 50 Hz)		0,95
Liczba obwodów wyjściowych		4
Prąd szczyt. załączania (napięcie nominalne 400 V AC / 60 Hz)	[A]	2,1
Prąd szczyt. załączania (napięcie nominalne 480 V AC / 50 Hz)	[A]	2
Sprawność (napięcie nominalne 400 V AC / 60 Hz)	[%]	94,2
Sprawność (napięcie znamionowe 480 V AC / 50 Hz)	[%]	94
Czas buforowania (napięcie nominalne 400 V AC / 60 Hz)	[ms]	24
Czas buforowania (napięcie znamionowe 480 V AC / 50 Hz)	[ms]	24
Prąd wejściowy (napięcie nominalne 400 V AC / 60 Hz)	[A]	1,1
Prąd wejściowy (napięcie nominalne 480 V AC / 50 Hz)	[A]	0,9
Wyjścia		
Całkowita pojemność elektryczna	[mF]	12,5



## Zasilacz impulsowy 24 V DC

PSU-3AC/24VDC-20A/IOL/IP67

Interfejsy			
Interfejs komunikacyjny		IO-Link	
Unterstützte Masterportklasse		A	
Typ transmisji		COM3 (230,4 kBaud)	
IO-Link Revision		1.1	
SIO tryb		tak	
Min.czas cyklu procesu [ms]		2	
Warunki pracy			
Temperatura otoczenia [°C]		-25...70	
Temperatura składowania [°C]		-40...85	
Maks. wilgotność względna powietrza [%]		95; (wilgotność względna)	
Maks. wysokość nad poziomem morza [m]		5000	
Ochrona		IP 65; IP 67	
Stopień zabrudzenia		3	
Testy / dopuszczenia			
EMC	EN 61000-4-2 CD	8 kV / Kryteria niepowodzenia A	
	EN 61000-4-2 AD	15 kV / Kryteria niepowodzenia A	
	EN 61000-4-3	80 Mhz...2.7 GHz / 20 V/ m Kryteria niepowodzenia A	
	EN 61000-4-3	2.7 GHz...6 GHz kV / 10 V/ m Kryteria niepowodzenia A	
	EN 61000-4-8	50 / 60 Hz / 30 A/m Kryteria niepowodzenia A	
	EN 61000-4-4 Burst	4 kV / Kryteria niepowodzenia A	
	EN 61000-4-5 Surge	2 kV Lx / Ly / Kryteria niepowodzenia A	
	EN 61000-4-5 Surge	4 kV L / PE / Kryteria niepowodzenia A	
	EN 61000-4-5 Surge	1 kV + / - / Kryteria niepowodzenia A	
	EN 61000-4-5 Surge	1 kV + - / PE / Kryteria niepowodzenia A	
	EN 61000-4-5 Surge	1 kV + - / PE / Kryteria niepowodzenia A	
	EN 61000-4-5 Surge	1 kV DC-OK / PE / Kryteria niepowodzenia A	
	EN 61000-4-6	0.15...80 MHz / 20 V Kryteria niepowodzenia A	
	EN 61000-4-11	0 V do 1 cyklu / Kryteria niepowodzenia A	
	EN 61000-4-11	40 % of V / 200 ms Kryteria niepowodzenia A	
	EN 61000-4-11	70 % of V / 500 ms Kryteria niepowodzenia A	
	EN 61000-4-11	0 V / 5000 ms Kryteria niepowodzenia C	
	VDE 0160	1550 V / 1.3 ms Kryteria niepowodzenia A	
	EN 55032	Class B	
	EN 55032	Class B	
	EN 55011	Class B	
	EN 61000-3-2		
	EN 61000-3-3		
	Próba udarowa ciągła	IEC 60068-2-27	30 g 6 ms / 20 g 11 ms
	Odporność na wibracje	IEC 600068-2-6	2...17,8 Hz ± 1,6mm / 17.8...500 Hz 2 g

# DN4237



## Zasilacz impulsowy 24 V DC

PSU-3AC/24VDC-20A/IOL/IP67

Dane mechaniczne	
Waga [g]	1616,05
Wymiary [mm]	182 x 183 x 59
Materiał	obudowa: stop aluminium; pokrywa obudowy: PC; śruby: stal pokryty brązem

Uwagi	
Sztuk w opakowaniu	1 szt.

### Połączenie elektryczne - IO-Link

Konektor: 1 x M12; kodowanie: A; Nakrętka: mosiądz



- 1: Zasilanie L+
- 2: n.c.
- 3: Zasilanie L-
- 4: IO-Link

### Połączenie elektryczne - Napięcie wyjścia

Konektor: 2 x M12; kodowanie: L; Nakrętka: mosiądz



- 1: US
- 2: GND UA
- 3: GND US
- 4: UA
- 5: FE

### Połączenie elektryczne - Zasilanie

Konektor: 1 x 7/8"; Nakrętka: mosiądz



# DN4237



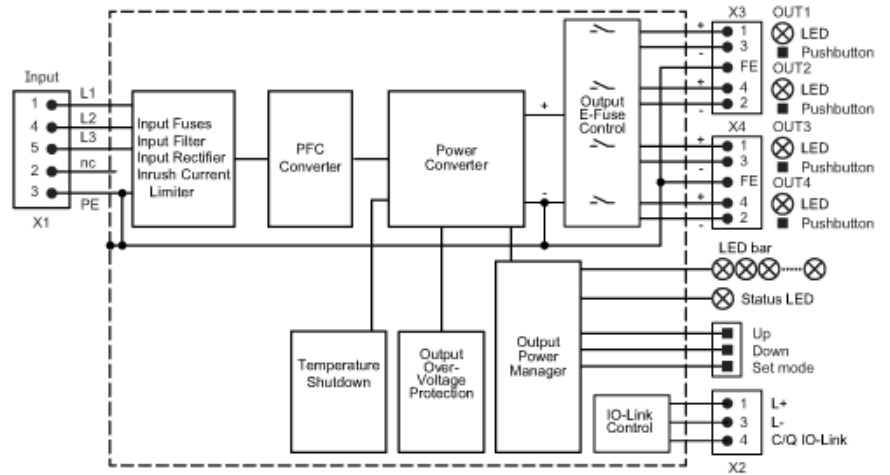
## Zasilacz impulsowy 24 V DC

PSU-3AC/24VDC-20A/IOL/IP67

- 1: L1
- 2: N
- 3: PE
- 4: L2
- 5: L3

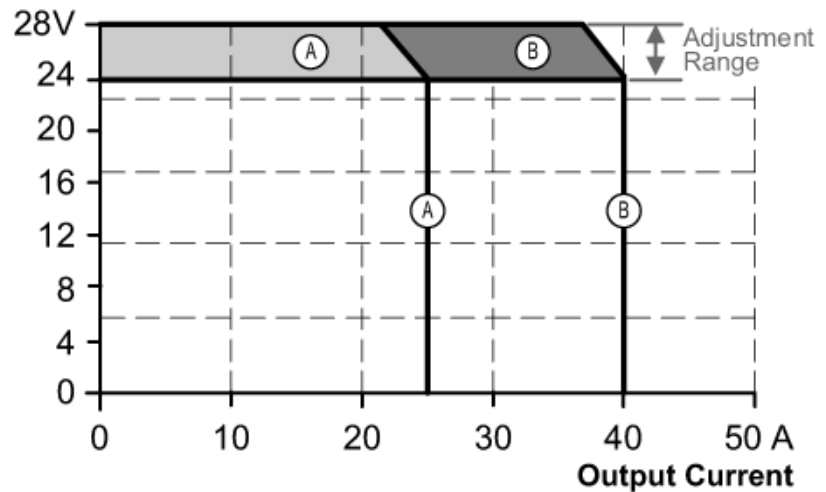
### diagramy i wykresy

Schemat blokowy



Charakterystyka wyjściowa

### Output Voltage



# DN4237

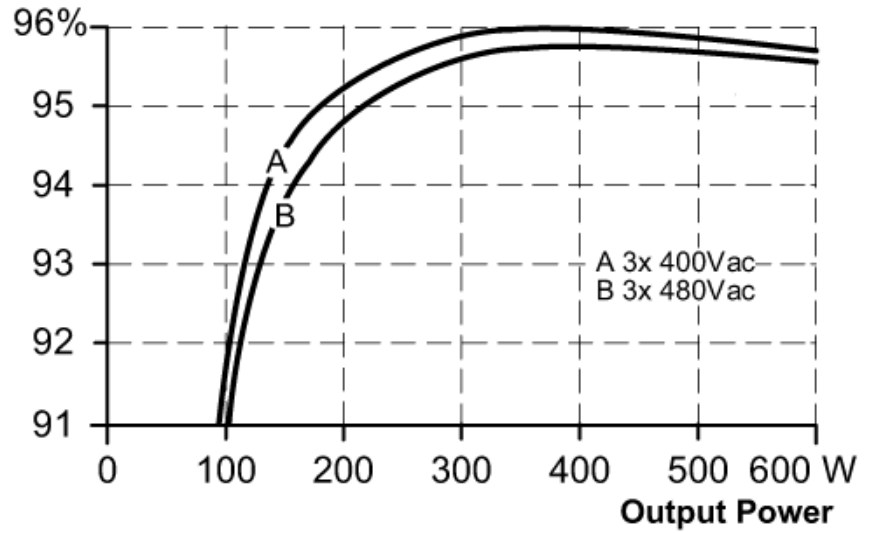


## Zasilacz impulsowy 24 V DC

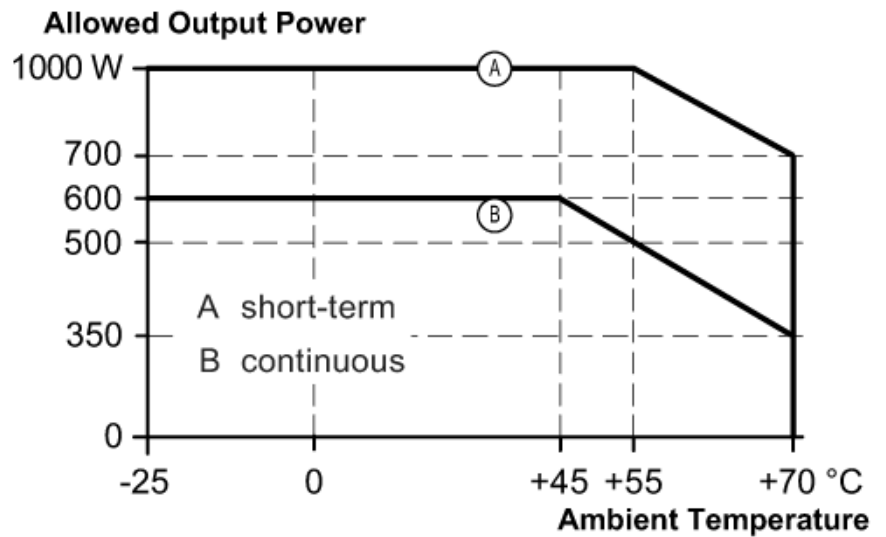
PSU-3AC/24VDC-20A/IOL/IP67

Charakterystyka wydajność / straty mocy

### Efficiency



Charakterystyka redukcji



Charakterystyka czasu podtrzymania

