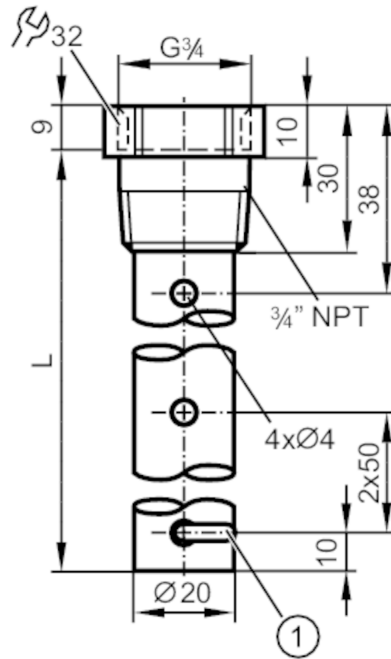


## Rura współosiowa do czujników poziomu

LR COAX TUBE NPT L240



## CRN

Aplikacja	
Wykonanie	do czujników poziomu LR
Temperatura medium [°C]	-40...200
Wytrzymałość na ciśnienie [bar]	16
Odporność na podciśnienie [mbar]	-1000
MAWP (dla aplikacji zgodnych z CRN) [bar]	16
Dane mechaniczne	
Waga [g]	188,5
Materiał	Rura współosiowa: stal nierdzewna (1.4301 / 304); klamra mocująca: stal nierdzewna (1.4310 / 301); element centrujący: PPS wzmocnienie włóknem
Podłączenie czujnika	G 3/4
Przyłącze procesowe	3/4" NPT
Długość [mm]	240
Uwagi	
Sztuk w opakowaniu	1 szt.