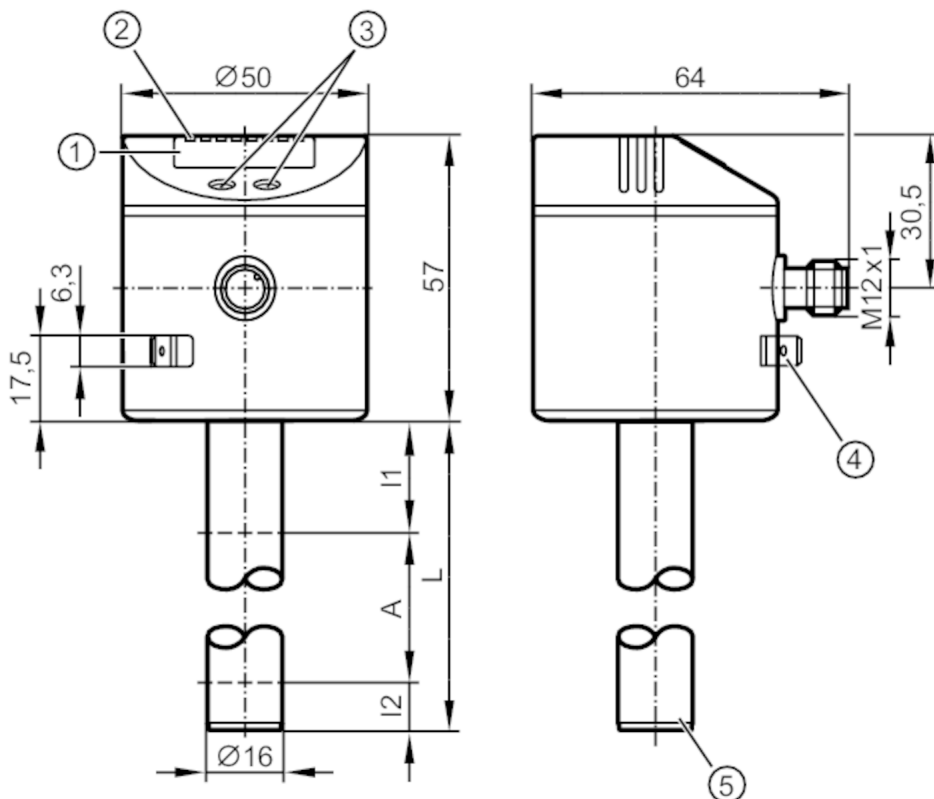




Czujnik elektroniczny poziomu i temperatury

LT0472B-B-00KLPKG/US



- 1 wyświetlacz alfanumeryczny 4-cyfrowy
- 2 diody LED
- 3 przyciski do programowania
- 4 obudowa przyłącza złącze płaskie 6,3 mm DIN 46244
- 5 Miejsce pomiaru temperatury



Cechy produktu

Liczba wejść i wyjść	Liczba wyjść binarnych: 1; Liczba wyjść analogowych: 1
Ustawienia fabryczne	Olej mineralny
Długość sondy L [mm]	472

Aplikacja

Media	chłodziwa na bazie wody; oleje; media bazujące na olejach; woda; media podobne do wody
Stała dielektryczna medium	> 2
Nie stosować do	media ekstremalnie przewodzące; przylegające media; granulaty; materiały masowe; kwasy; ługi
Ciśnienie w zbiorniku [bar]	0,5; (gdy zamontowane za pomocą akcesoriów montażowych: E43001 - E43007, E43019)

Chłodziwa

Temperatura medium [°C]	0...35; (z osłoną termiczną E43101 35...60 °C)
-------------------------	--

Olej

Temperatura medium [°C]	0...70
Krótkotrwała temperatura medium [°C]	0...90; (< 1 h)

Woda

Temperatura medium [°C]	0...35; (z osłoną termiczną E43101 35...60 °C)
-------------------------	--



Czujnik elektroniczny poziomu i temperatury

LT0472B-B-00KLPKG/US

Dane elektryczne	
Napięcie zasilania [V]	18...30 DC
Pobór prądu [mA]	< 50
Klasa ochrony	III
Zabezpieczenie przed odwrotną polaryzacją	tak
Czas rozruchu [s]	< 3
Wejścia / wyjścia	
Liczba wejść i wyjść	Liczba wyjść binarnych: 1; Liczba wyjść analogowych: 1
Wyjścia	
Łączna liczba wyjść	2
Sygnał wyjściowy	sygnał przełączający; sygnał analogowy; IO-Link
Wykonanie elektryczne	PNP/NPN
Liczba wyjść binarnych	1
Funkcja wyjścia	normalnie otwarte / zamknięte; (parametryzowalna)
Maks. spadek napięcia wyjścia przełączającego DC [V]	2,5
Prąd obciążenia wyjścia przełączającego DC [mA]	200
Liczba wyjść analogowych	1
Analogowe wyjście prądowe [mA]	4...20, odwracalny
Maks. obciążenie [Ω]	500
Analogowe wyjście napięciowe [V]	...10, odwracalny
Min. rezystancja obciążenia [Ω]	2000
Zabezpieczenie przed zwarciami	tak
Typ zabezpieczenia przed zwarciami	termiczne, impulsowe
Zabezpieczenie przed przeciążeniem	tak
Zakres pomiaru / nastaw	
Ustawienia fabryczne	Olej mineralny
Długość sondy L [mm]	472
Zakres aktywny A [mm]	390
Zakres martwy I1 / I2 [mm]	60 / 22
Zakres ustawień	
Punkt przełączania SP [mm]	35...390
Punkt resetu rP [mm]	30...385
W krokach co [mm]	5
Punkt referencyjny OP [mm]	139 - 163 - 188 - 212 - 236 - 261 - 285 - 310 - 334 - 358 - 383 - 407 - OFF
Histeresa, OP [mm]	3
Monitoring temperatury	
Zakres pomiarowy [°C]	-20...90
Punkt przełączania SP [°C]	-19,5...90
Punkt resetu rP [°C]	-20...89,5

LT3023



Czujnik elektroniczny poziomu i temperatury

LT0472B-B-00KLPKG/US

W krokach co	[°C]	0,5
Rozdzielczość wyjścia przełącznika	[K]	0,5

Dokładność / odchylenie

Błąd pomiaru	[% wartości końcowej]	± 5
Powtarzalność		± 2
Rozdzielczość	[mm]	5
Sygnal zerowy (napięcie)	[V]	0
Sygnal zerowy (prąd)	[mA]	4,0
Pełny sygnał (napięcie)	[V]	10
Pełny sygnał (bieżący)	[mA]	20

Monitoring temperatury

Dokładność punktu przełączania	[K]	± 1,5
Rozdzielczość	[K]	0,5
Dynamiczna odpowiedź T09	[s]	90

Software / programowanie

Możliwości parametryzacji	histereza / okno; normalnie otwarte / zamknięte; logika przełączania; wyjście prądowe / napięciowe; Pozycja SP / rP; dostosowanie OP; wybór medium; ustawienie przesunięcia; opóźnienie włączenia / wyłączenia
---------------------------	--

Interfejsy

Interfejs komunikacyjny	IO-Link	
Typ transmisji	COM2 (38,4 kBaud)	
IO-Link Revision	1.1	
Norma SDCI	IEC 61131-9	
Profil	Smart Sensor: Process Data Variable; Device Identification, Device Diagnosis	
SIO tryb	tak	
Wymagany typ portu master	A	
Ilość danych analogowych	4	
Ilość danych binarnych	1	
Min.czas cyklu procesu	[ms]	4,5
Obsługiwane DeviceID	Typ działania	DeviceID
	domyślnie	647

Warunki pracy

Temperatura otoczenia	[°C]	0...60
Temperatura składowania	[°C]	-25...80
Ochrona		IP 67

Testy / dopuszczenia

EMC	DIN EN 61000-6-2	
	DIN EN 61000-6-4	
Odporność na wstrząsy	DIN EN 60068-2-27	15 g (11 ms)
Odporność na wibracje	DIN EN 60068-2-6	5 g (10...2000 Hz)
MTTF	[lata]	222
Dopuszczenie UL	Dopuszczenie UL numer	H002

LT3023



Czujnik elektroniczny poziomu i temperatury

LT0472B-B-00KLPKG/US

Dane mechaniczne	
Waga [g]	372,25
Wymiary [mm]	Ø 16
Materiał	stal nierdzewna (1.4301 / 304); stal nierdzewna (1.4404 / 316L); FKM; NBR; PBT; PC; PA; PP; TPV
Materiały części w kontakcie z medium	PP

Wyświetlacze / elementy robocze		
Wyświetlacz	Jednostka wyświetlana	4 x LED, kolor zielony (cm, inch, °C, °F)
	Stan wyjścia	1 x LED, kolor żółty
	Wartość mierzona	wyświetlacz alfanumeryczny, 4-cyfrowy
	nastawa parametru	wyświetlacz alfanumeryczny, 4-cyfrowy

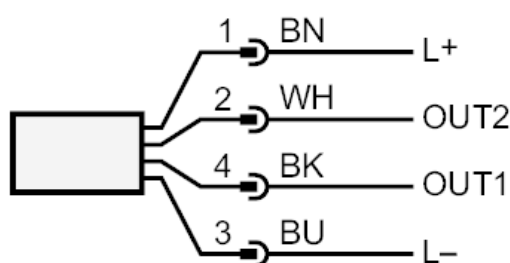
Uwagi	
Sztuk w opakowaniu	1 szt.

Połączenie elektryczne

Konektor: 1 x M12; kodowanie: A



Podłączenie



OUT1: Wyjście przełączające IO-Link
OUT2: wyjście analogowe
Kolory zgodne z DIN EN 60947-5-2
Kolory żył :
BK = czarny
BN = brązowy
BU = niebieski
WH = biały