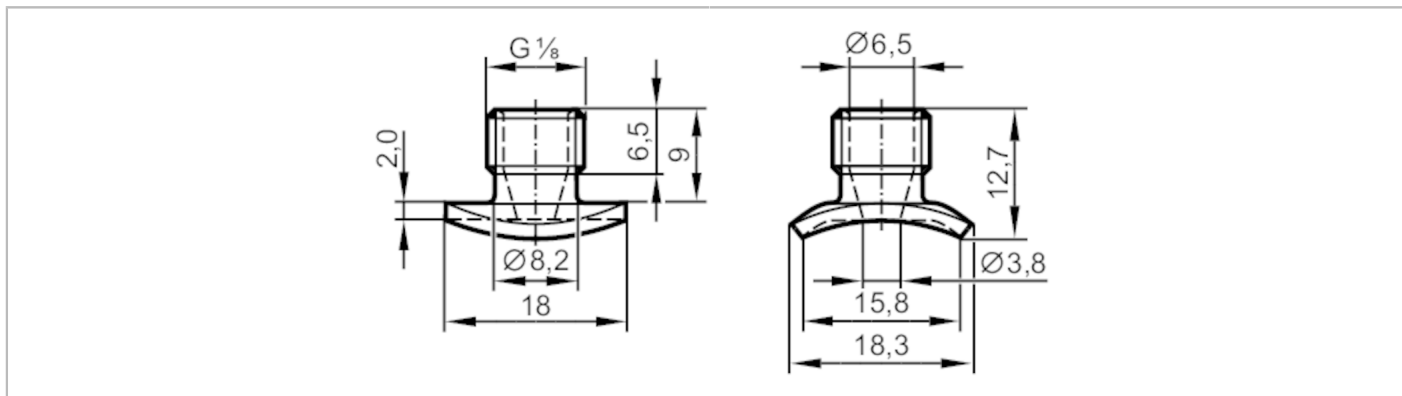




## Adapter do spawania do czujników procesowych

ADAPT, D3/ZERO VOID/R=19/T=2.00



EC 1935/2004 FDA

### Aplikacja

Wytrzymałość na ciśnienie [bar]

120

Uwaga dot. przeciążalności

do połączenia czujnik - adapter

### Testy / dopuszczenia

Dyrektywa PED Urządzenia Ciśnieniowe

Możliwa klasyfikacja do PED zależy od aplikacji i musi zostać przeprowadzona przez użytkownika / operatora.

Dyrektywa PED Urządzenia Ciśnieniowe EAC

Adapter jest przeznaczony do wykorzystania w urządzeniach, maszynach i instalacjach, które nie podlegają kategoriom zasady technicznej TR CU 032/2013.

Instrukcje bezpieczeństwa

Kompatybilność pomiędzy medium i materiałem produktu musi być sprawdzona we wszystkich zastosowaniach.

### Dane mechaniczne

Waga [g]

9,3

Materiał

stal nierdzewna (1.4404 / 316L)

Podłączenie czujnika

G 1/8 Gwint wewnętrzny Ø 3 mm

Przyłącze procesowe

adapter do spawania Ø 18 mm ; nominalna wielkość rury: DN25...DN100; grubość ścianki rury: 2 mm

Charakterystyka powierzchniowa Ra/Rz części mających kontakt z medium

< 0,4 / -

### Uwagi

Sztuk w opakowaniu

1 szt.