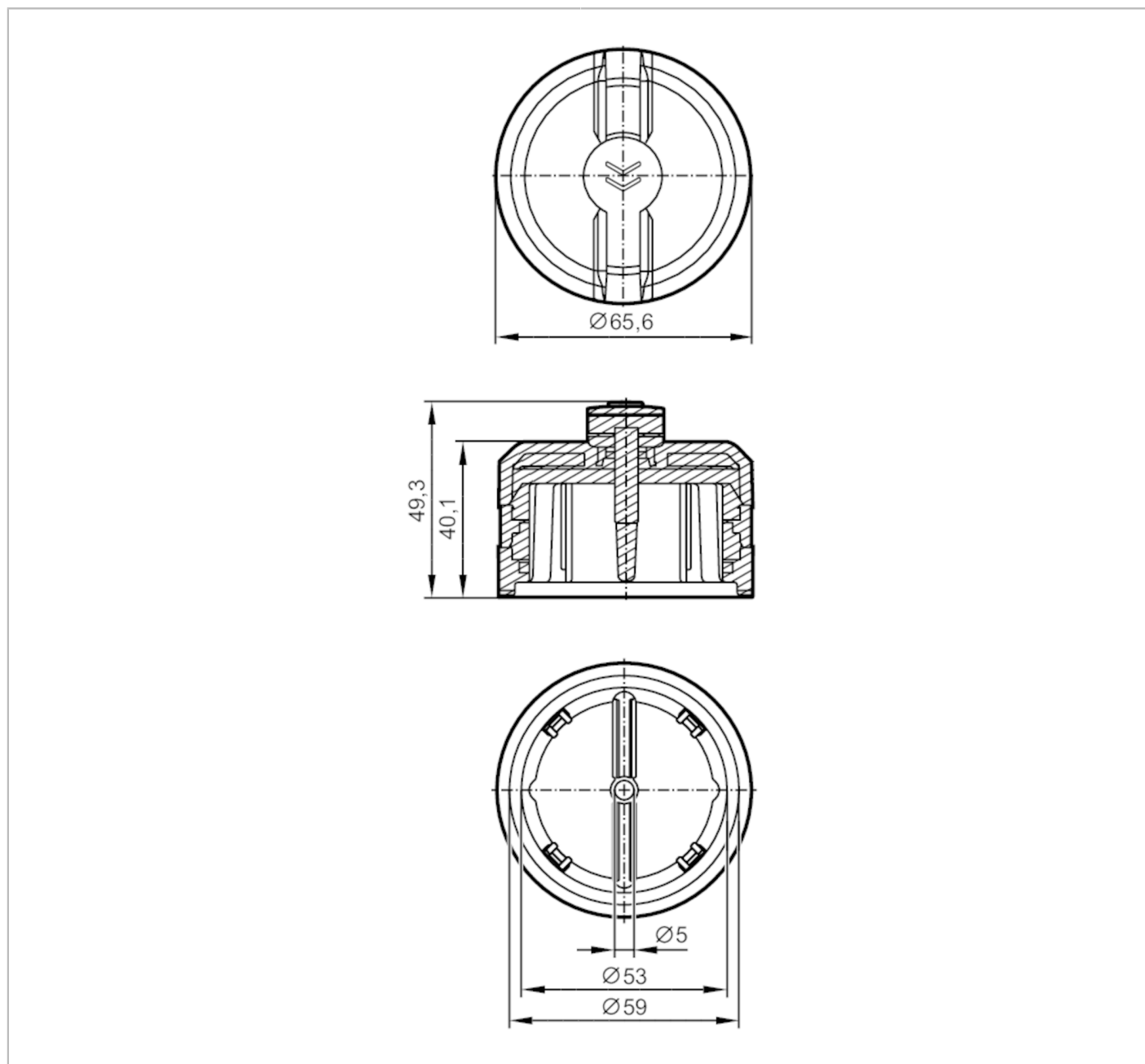


Znacznik położenia do siłowników zaworowych

PUCK 65MM BASIC



Aplikacja	
Wykonanie	dla mechanicznego sprzęgu z siłownikami pneumatycznymi lub ręcznie uruchomianymi zaworami VDI / VDE 3845, ISO 5211 / DIN 3337
Dane mechaniczne	
Waga [g]	79,8
Docelowa średnica znacznika [mm]	65,6
Odległość między otworami [mm]	80
Wysokość wału napędu zaworu [mm]	30
Materiał	znacznik położenia: PA 6 czarny; części metalowe: stal kwasoodporna; Wskaźnik położenia: PA 6 kolor żółty
Moment dokręcający [Nm]	2,5...3

E12724



Znacznik położenia do siłowników zaworowych

PUCK 65MM BASIC

Aksesoria

Dostarczane elementy	śruba z łbem półokrągłym: 1 x M6 x 25, stal kwasoodporna EN ISO 7380-2:2011
----------------------	---

Uwagi

Sztuk w opakowaniu	1 szt.
--------------------	--------