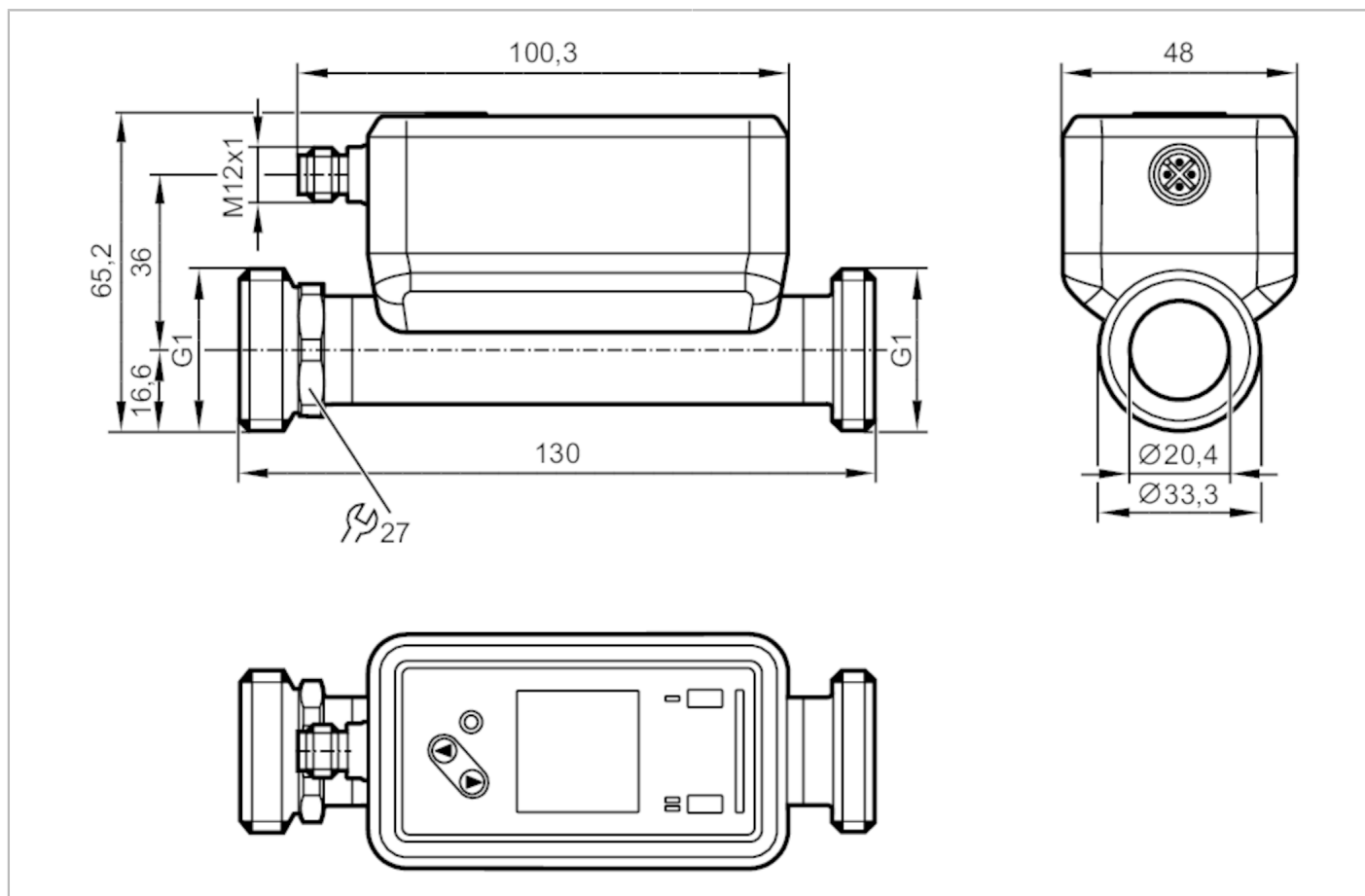


SU8020



Przepływomierz ultradźwiękowy

SUR11XFBFRKG/US



ACS KTW/W270 Reg31

Cechy produktu

Przyłącze procesowe G 1 DN25 gwint zewnętrzny

Aplikacja

Konstrukcja	styki pozłacane	
Media	ultra czysta woda; woda; roztwory wodne	
Uwaga na temat mediów	roztwory wodne: dla mediów z domieszkami >10 %, mamy dostęp tylko do powtarzalności	
Temperatura medium [°C]	-20...100	
Minimalne ciśnienie niszczące	150 bar	15 MPa
Wytrzymałość na ciśnienie	100 bar	10 Mpa
Odporność na podciśnienie [mbar]	-1000	

Dane elektryczne

Napięcie zasilania [V]	18...32 DC; (zgodnie z SELV/PELV)	
Pobór prądu [mA]	< 75	
Klasa ochrony	III	
Zabezpieczenie przed odwrotną polaryzacją	tak	
Czas rozruchu [s]	5	
Zasada pomiaru	ultradźwiękowa	



Przepływomierz ultradźwiękowy

SUR11XFBFRKG/US

Wejścia				
Wejścia	resetowanie licznika			
Wyjścia				
Łączna liczba wyjść	2			
Sygnał wyjściowy	sygnał przełączający; sygnał impulsowy; sygnał analogowy; IO-Link; sygnał częstotliwościowy; sygnał diagnostyczny; sygnał przełączający totalizera			
Wykonanie elektryczne	PNP/NPN			
Funkcja wyjścia	normalnie otwarte / zamknięte; (parametryzowalna)			
Maks. spadek napięcia wyjścia przełączającego DC [V]	2			
Prąd obciążenia wyjścia przełączającego DC [mA]	100			
Częstotliwość przełączania DC [Hz]	0...10000			
Analogowe wyjście prądowe [mA]	4...20			
Maks. obciążenie [Ω]	500			
Wyjście impulsowe	pomiar ilości przepływu			
Zabezpieczenie przed zwarciami	tak			
Typ zabezpieczenia przed zwarciami	impulsowe			
Zabezpieczenie przed przeciążeniem	tak			
Zakres pomiaru / nastaw				
Zakres pomiarowy	1...240 l/min	60...14400 l/h	0,051...12,202 m/s	0,06...14,4 m³/h
Zakres wyświetlacza	-288...288 l/min	-17280...17280 l/h	-14,642...14,642 m/s	-17,28...17,28 m³/h
Rozdzielczość	0,1 l/min	1 l/h	0,001 m/s	0,002 m³/h
Punkt przełączania SP	2,3...240 l/min	139...14400 l/h	0,118...12,202 m/s	0,139...14,4 m³/h
Punkt resetu rP	1,1...238,8 l/min	64...14325 l/h	0,055...12,139 m/s	0,064...14,325 m³/h
Punkt początkowy wyjścia analogowego ASP	-240...192 l/min	-14400...11522 l/h	-12,202...9,763 m/s	-14,4...11,522 m³/h
Punkt końcowy wyjścia analogowego AEP	-192...240 l/min	-11522...14400 l/h	-9,763...12,202 m/s	-11,522...14,4 m³/h
Odcięcie przy niskim przepływie LFC	1...12 l/min	60...720 l/h	0,051...0,61 m/s	0,06...0,72 m³/h
Częstotliwość końcowa, FEP	48,1...240 l/min	2889...14400 l/h	2,448...12,202 m/s	2,89...14,4 m³/h
Częstotliwość punktu końcowego, FRP [Hz]	1...10000			
Monitoring przepływu				
Długość impulsu [s]	0,002...2			
Wartość impulsu	0,02...99990000 l			
Monitoring temperatury				
Zakres pomiarowy [°C]	-20...100			
Zakres wyświetlacza [°C]	-44...124			
Rozdzielczość [°C]	0,1			
Punkt przełączania SP [°C]	-19,6...100			
Punkt resetu rP [°C]	-20...99,6			
Wyjście analogowe / dolna wartość [°C]	-20...76			



Przepływomierz ultradźwiękowy

SUR11XFBFRKG/US

Wyjście analogowe / górna wartość	[°C]	4...100
Częstotliwość punktu początkowego, FSP	[°C]	-20...76
Częstotliwość końcowa, FEP	[°C]	4...100
Częstotliwość punktu końcowego, FRP	[Hz]	1...10000

Dokładność / odchylenie

Monitorowanie przepływu		
Dokładność (w zakresie pomiarowym)		± (1,0 % MW + 0,5 % MEW)
Powtarzalność		± 0,2 % MEW
Monitoring temperatury		
Dokładność	[K]	± 2,5 (Q > 5 % MEW)
Współczynnik temperaturowy	[% na zakres 10 K]	0,2

Czasy reakcji

Monitorowanie przepływu		
Czas reakcji	[s]	< 0,25; (dAP = 0, T09)
Tłumienie wartości procesowej dAP	[s]	0...5
Monitoring temperatury		
Odpowiedź dynamiczna T05 / T09	[s]	5,7 / 86

Software / programowanie

Funkcje diagnostyczne	kierunek wykrywania przepływu; jakość sygnału
-----------------------	---

Interfejsy

Interfejs komunikacyjny	IO-Link	
Typ transmisji	COM2 (38,4 kBaud)	
IO-Link Revision	1.1.3	
Norma SDCI	IEC 61131-9: 2013-07	
Profil	Identification and Diagnosis (0x4000)	
Wymagany typ portu master	A	
Ilość danych analogowych	3	
Ilość danych binarnych	2	
Min.czas cyklu procesu	[ms]	9,6
Dane procesowe IO-Link (cykliczne)	Funkcja	długość bajtu
	totalizer	32
	Monitorowanie przepływu	32
	Monitoring temperatury	32
	status	4
	Wyjście 1	1
	Wyjście 2	1
Obsługiwane DeviceID	Typ działania	DeviceID
	domyślnie	1460



Przepływomierz ultradźwiękowy

SUR11XFBFRKG/US

Warunki pracy		
Temperatura otoczenia [°C]	-20...60	
Temperatura składowania [°C]	-25...80	
Ochrona	IP 67	
Testy / dopuszczenia		
EMC	DIN 61326-1:2021	
Odporność na wstrząsy	DIN IEC 68-2-27 20 g (11ms)	
Odporność na wibracje	DIN IEC 68-2-6 5 g (10...2000Hz)	
Dopuszczenie UL	Dopuszczenie UL numer	I034
	Numer UL	E174189
Dyrektywa PED Urządzenia Ciśnieniowe	może być stosowany do płynów grupy 2; płyny grupy 1 na zapytanie	
Dane mechaniczne		
Waga [g]	542,95	
Typ montażu	długość rury wlotowej 5xDN; długość rury wylotowej 1xDN	
Materiał	obudowa: stal nierdzewna (1.4404 / 316L); wyświetlacz: PFA; uszczelnienie wyświetlacza: FKM; złącza: POKAN	
Materiały części w kontakcie z medium	Rura pomiarowa: stal nierdzewna (1.4404 / 316L); Uszczelnienie przyłącza procesowego: Centellen uszczelka	
Przyłącze procesowe	G 1 DN25 gwint zewnętrzny	
Charakterystyka powierzchniowa Ra/Rz części mających kontakt z medium	1,25 µm	
Wyświetlacze / elementy robocze		
Wyświetlacz	Kolorowy wyświetlacz 1,44", 128 x 128 pikseli	
	Funkcja przełączania	2 x LED, kolor żółty
	diagnoza	1 x LED, 3-kolorowe
Akcesoria		
Dostarczane elementy	uszczelka 2, Centellen karta informacyjna	
Uwagi		
Uwagi	MW = Wielkość mierzona	
	MEW = Końcowa wartość zakresu pomiarowego	
	sygnał impulsowy i totalizera są dostępne tylko na jednym z dwóch wyjść	
	wskazania dokładności są spełnione w całym zakresie zastosowania	
Sztuk w opakowaniu	1 szt.	
Połączenie elektryczne		
Konektor: 1 x M12; kodowanie: A; Styki: połączane		



Przepływomierz ultradźwiękowy

SUR11XFBFRKG/US

Podłączenie



OUT1/IO-Link: Wyjście przełączające Monitoring przepływu
 Wyjście przełączające Monitoring temperatury
 Wyjście impulsowe licznik objętości
 Wyjście częstotliwościowe Monitoring przepływu
 Wyjście częstotliwościowe Monitoring temperatury
 wyjście sygnału Licznik programowalny

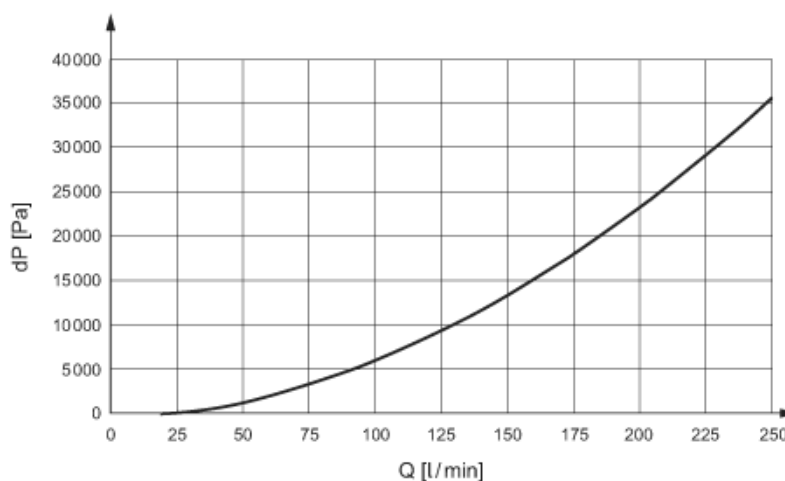
OUT2/InD: Wyjście przełączające Monitoring przepływu
 Wyjście przełączające Monitoring temperatury
 Wyjście impulsowe licznik objętości
 wyjście analogowe Przepływ
 wyjście analogowe temperatura
 wyjście sygnału Licznik programowalny
 Wejście resetowanie licznika

Kolory zgodne z
 DIN EN 60947-5-2

Kolory żył BK= czarny
 BN= brązowy
 BU= niebieski
 WH= biały

diagramy i wykresy

Uwaga dotycząca spadku ciśnienia



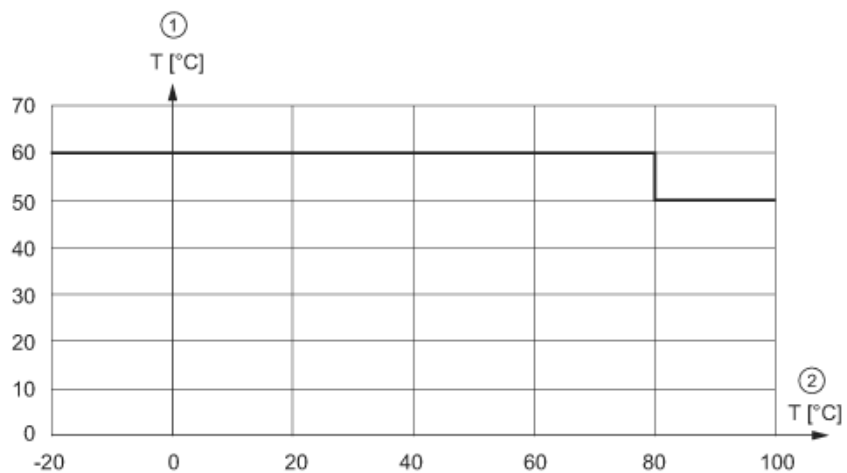
SU8020



Przepływomierz ultradźwiękowy

SUR11XFBFRKG/US

obniżenie temperatury otoczenia



- 1 Temperatura otoczenia
- 2 Temperatura medium